



# TSCHORN®

Probes & Tools Technology

# 2024

## Version 1



# Unsere Verpflichtung zum Umweltschutz

Denn es ist unsere Erde. Und die haben wir nur einmal.



Wir produzieren mit 100 % Ökostrom.

Wir verwenden langlebige und stromsparende LED-Beleuchtung im gesamten Betrieb.



Achten Sie im Katalog auf das **Green Packing-Logo**:



Alle diese Produkte sind bereits auf nachhaltige Verpackungen umgestellt.

Beispiel:  
Dank Green Packing sparen wir jährlich allein beim 3D Taster SLIMplus über 3.000 Liter Schaumstoff ein.



Wir versenden umweltbewusst und zu 100 % recyclebar:

**Versenden:**  
mit Versandkartons aus mind. 70 % recyceltem Rohstoff

**Schützen:**  
mit mind. 70 % altpapierhaltigem Packpapier

**Verpacken:**  
mit kunststofffreien Produktverpackungen

**Etikettieren:**  
mit nachhaltigen Papieretiketten

**Zukleben:**  
mit plastikfreiem Papierklebeband

**Beschriften:**  
mit umweltfreundlichen Versandtaschen aus Papier



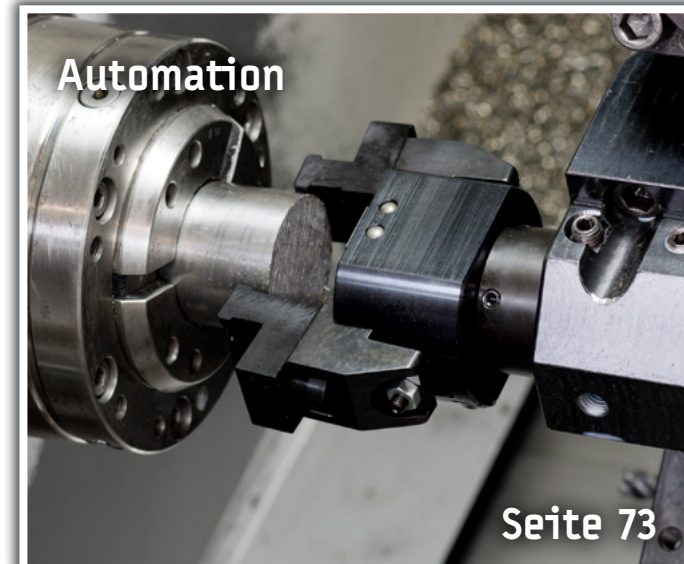
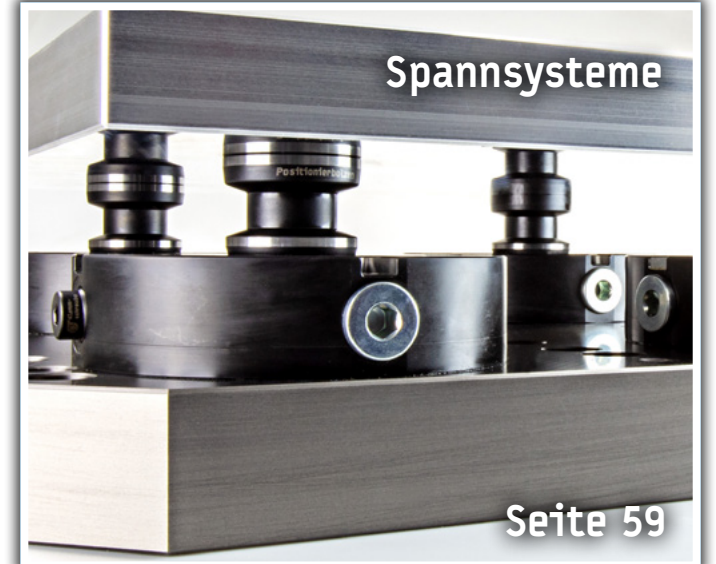




Unsere Tast- und  
machen die Welt  
einfach, präzise und

Spanntechnologien  
der Fertigung  
wettbewerbsfähig.









**Katharina Wagner**



+49 7181 606986 7  
@ katharina.wagner@tschorn-gmbh.de



**Sina Kortmann**



+49 7181 606986 7  
@ sina.kortmann@tschorn-gmbh.de

 **Reparaturservice**



Senden Sie uns Ihr defektes Gerät einfach mit einer kurzen Fehlerbeschreibung an

**Tschorn GmbH**  
**Serviceabteilung**  
**Dieselstraße 8**  
**73660 Urbach**

Nach Serviceeingang erhalten Sie von uns eine **Eingangsbestätigung**. Sobald wir Ihr Gerät geprüft haben, senden wir Ihnen per E-Mail unsere **Fehlerdiagnose** mit einem **Kostenvoranschlag** zu. Diesen geben Sie frei und ruckzuck halten Sie ein repariertes Austauschgerät wieder in Ihren Händen.

Bitte beachten Sie: Um Ihnen schnellen und unkomplizierten Service ermöglichen zu können, arbeiten wir mit lagerhaltigen Reparaturaustauschgeräten, d.h., dass Sie nicht Ihr eingesandtes Gerät zurück bekommen werden, sondern ein bereits lagerhaltiges repariertes und einwandfreies Austauschgerät. Sollten Sie Ihr Gerät mit Ihrer Seriennummer zurück bekommen wollen, vermerken Sie dies bitte unbedingt auf den Dokumenten, welche Sie der Warenrücksendung beilegen. Nur so können wir Ihrem Wunsch nachkommen.



Tschorn 4.0





### Tschorn 4.0: Automatische Tastsysteme für jeden Anwendungsfall

Mit den Tschorn 4.0-Tastsystemen vermessen Sie Werkzeugen und/oder Werkstücke schnell und unkompliziert auch auf Ihrer Maschine.

#### Der Invest lohnt sich auf Ihrer alten Maschine nicht?

Doch! - Mit dem kostengünstigen TSCHORN 4.0-System lohnt sich die Investition auch für Sie!

Profitieren Sie von zahlreichen Vorteilen:

- Zeitersparnis
- Wiederholgenauigkeit +/- 3 µm
- Die Genauigkeit ist unabhängig vom Anwender.
- Der Empfänger kann flexibel außerhalb platziert werden.
- Der Anwender hat die Status-LEDs jederzeit gut im Blick.

Jetzt müssen Sie nur noch entscheiden, welche Systemvariante für Sie in Frage kommt:



**WP110 & TP100** sind unser bekanntes automatisches Tastsystem TSCHORN 4.0.



**WP200 & TP125** sind die Weiterentwicklung unseres bekannten automatischen Tastsystems TSCHORN 4.0 (siehe oben: WP110 und TP100).



**TP135** entspricht dem TP125, jedoch mit direkter Kabelverbindung.

#### Anwendungsbeispiel Ecke antasten:



#### Vorteile (WP110/TP100):

- elektrische Funktionsweise reagiert auf elektrischen Kontakt
- 10 mm Kugel
- kostengünstig

**Anwendungsbereich:**  
vorwiegend Nullpunktantastungen und Werkzeugantastungen in trockener Umgebung



**WP110**



**TP100**

#### Tastsystem WP110 & TP100



Der Empfänger kann flexibel außerhalb platziert werden.

**RC100**



**WP200**



**TP125**

#### Tastsystem WP200 & TP125

#### Vorteile (WP200/TP125):

- taktile Funktionsweise - reagiert auf Berührung
- austauschbare Styli
- Messungen sind im Bearbeitungsprozess mit Korrekturen möglich
- Werkzeugkorrektur während der Bearbeitung
- Werkzeugbruchkontrolle

**Anwendungsbereich:**  
Nullpunkt-Antastung und Werkzeugantastungen auch in nasser Umgebung

Tschorn 4.0

Tschorn 4.0



### Funktionsprinzip WP110 & TP100

Der Werkstücktaster sowie der Werkzeugtaster erkennen einen Kontakt mit einem elektrisch leitfähigen Werkstück oder Werkzeug.

Im Moment des Kontakts wird ein Tastsignal an den Empfänger gesendet. Der Empfänger ist mit der Maschinensteuerung verbunden und gibt das Tastsignal zur weiteren Verarbeitung durch die in der Maschinensteuerung integrierten Messmakros (Messzyklen) weiter.



### Kalibrieren

Vor der ersten Verwendung ist ein Kalibrieren der Taster notwendig. Wir empfehlen den Kalibriervorgang in regelmäßigen Abständen zu wiederholen, da durch die Kalibrierung Abweichungen kompensiert werden, die im Zusammenspiel zwischen Messsystem und Maschinensteuerung entstehen.

Zum einfachen Kalibrieren ist unsere Kalibrierhilfe (Art.-Nr. 0014KH100) als Zubehör erhältlich.

### Funktionsprinzip WP200 & TP125

Der Werkstücktaster sowie der Werkzeugtaster erkennen jegliche Bewegung des Tastkopfes bzw. Auslenken der Tastkugel.

Im Moment der Auslenkung wird ein Tastsignal an den Empfänger gesendet. Der Empfänger ist mit der Maschinensteuerung verbunden und gibt das Tastsignal zur weiteren Verarbeitung durch die in der Maschinensteuerung integrierten Messmakros (Messzyklen) weiter.



### Software: Smart-Makros von Tschorn

Smart-Makros von Tschorn sind für Siemens und Fanuc kostenlos erhältlich.

Tschorn Smart-Makros wurden speziell für TSCHORN 4.0-Tastsysteme entwickelt und abgestimmt. Original Tschorn Smart-Makros ermöglichen bestmögliche Tast- und Wiederholgenauigkeit.

**Spindelorientierung:** Grundsätzlich ist das Antasten auf allen Maschinen, ob mit oder ohne Spindelorientierung, möglich. Höchste Genauigkeit kann mit Spindelorientierung erreicht werden. Dabei werden Fehler der Maschine, des Rundlaufs oder des Tasters beim Kalibrieren kompensiert. Ohne Spindelorientierung ist diese Kompensation eingeschränkt.

**3-Wege-Antasten:** Um möglichst schnell und gleichzeitig präzise anzutasten, ist der Antastvorgang in 3 direkt aufeinanderfolgende Antastungen aufgeteilt:

1. Der erste Tastvorgang erfolgt mit schnellem Vorschub und spart Bewegungszeit.
2. Darauf folgt ein zweiter Tastvorgang mit mittlerem Vorschub.
3. Am Schluss folgt der dritte Tastvorgang mit langsamem Messvorschub für höchste Präzision.

### Bedienungsanleitung Fanuc-Makros Werkzeugantastung



### Bedienungsanleitung Fanuc-Makros Werkstückantastung



auch für  
Siemens  
erhältlich!

### Fragen zur Installation?

Teilen Sie uns einfach Ihre Maschine sowie Maschinensteuerung mit und wir sagen Ihnen sofort, wie schnell die Installation an Ihrer Maschine durchgeführt werden kann! Weitere Informationen zur Installation finden Sie auch im Video:



### Sorglospaket

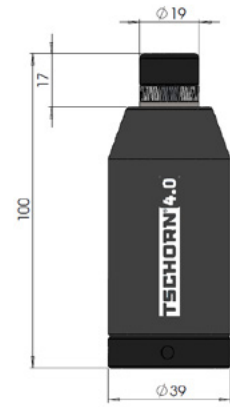
Gerne bieten wir Ihnen unseren Installationservice als Sorglospaket zum Pauschalpreis inkl. Reisekosten an: Sie haben keinerlei Risiko. Denn sollte sich vor Ort herausstellen, dass eine Installation oder Funktion auf Ihrer Maschine nicht möglich wäre, so nimmt Tschorn das Gerät zurück und Ihnen entstehen keinerlei Kosten.

Artikel-Nr.	Bezeichnung
0014IN001	Installation und Einweisung auf Siemens-Maschinen in Deutschland
0014IN002	Installation und Einweisung auf FANUC-Maschinen in Deutschland
0014IN011	Installation und Einweisung auf Heidenhain-Maschinen TNC426 in Deutschland
0014IN012	Installation und Einweisung auf Heidenhain-Maschinen iTNC530 in Deutschland
0014IN013	Installation und Einweisung auf Heidenhain-Maschinen TNC620 in Deutschland
0014IN014	Installation und Einweisung auf Heidenhain-Maschinen TNC640 in Deutschland



**Abmaße**

**TP100**



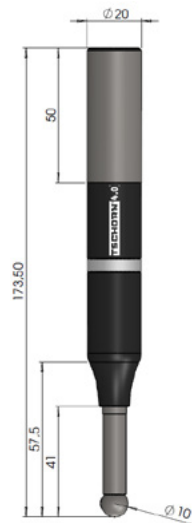
**TP125**



**TP135**



**WP110**



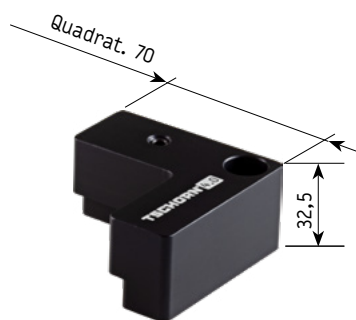
**WP200**



**KH100**



**PW070**



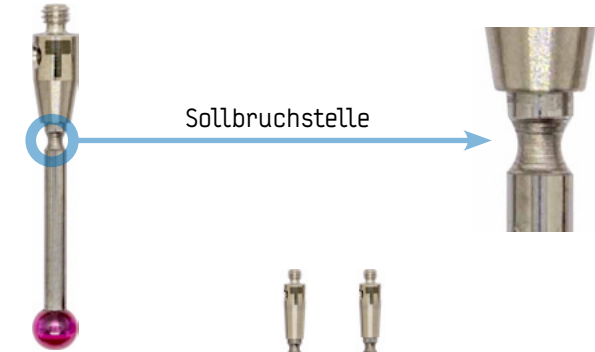
**RC100**



Derzeit führen wir Styli mit den Durchmessern 2 mm, 3 mm und 4 mm im Programm. Standardmäßig ist der Taster für Ø3x20 mm ausgelegt.

**Hinweis:** Der WP200 ist auf den Standardstylus Ø3x20mm ausgelegt. Mit diesem erzielen Sie die höchste Genauigkeit. Beim Einsatz anderer Größen könnte sich die Toleranz verändern.

Art.-Nr.: 0014ST320 - Ø3 x 20 mm



Art.-Nr.: 0014ST210 - Ø2 x 10 mm  
Art.-Nr.: 0014ST220 - Ø2 x 20 mm  
Art.-Nr.: 0014ST230 - Ø2 x 30 mm

Art.-Nr.: 0014ST420 - Ø4 x 20 mm  
Art.-Nr.: 0014ST430 - Ø4 x 30 mm

**Bestelldaten:**

Artikel-Nr.	Bezeichnung
0014WP110	Tastsystem Werkstücktaster WP110 (inkl. Empfänger RC100)
0014TP100	Tastsystem Werkzeugtaster TP100 (inkl. Empfänger RC100)
0014WTP01	Komplettsystem (Werkstück-/Werkzeugtaster WP110/TP100) (inkl. Empfänger RC100)
0014WP200	Tastsystem Werkstücktaster WP200 (inkl. Empfänger RC100)
0014TP125	Tastsystem Werkzeugtaster TP125 (inkl. Empfänger RC100)
0014WTP02	Komplettsystem (Werkstück-/Werkzeugtaster WP200/TP125) (inkl. RC100)
0014TP135	Werkzeugtaster TP135 (Kabelverbindung)
0014ST210	Stylus Ø2x10 (M2)
0014ST220	Stylus Ø2x20 (M2)
0014ST230	Stylus Ø2x30 (M2)
0014ST320	Stylus Ø3x20 (M2)
0014ST420	Stylus Ø4x20 (M2)
0014ST430	Stylus Ø4x30 (M2)
0014KH100	Kalibrierhilfe KH100 Ø20 x 100 mm
0014PW070	Pos-Winkel PW070
0014PW100	Pos-Winkel mit Blasluft für TP100
0014PW125	Pos-Winkel mit Blasluft für TP125



Tschorn 4.0

Tschorn 4.0





**Katharina Wagner**



+49 7181 606986 7  
@ katharina.wagner@tschorn-gmbh.de



**Sina Kortmann**



+49 7181 606986 7  
@ sina.kortmann@tschorn-gmbh.de



 **Reparaturservice**



Senden Sie uns Ihr defektes Gerät einfach mit einer kurzen Fehlerbeschreibung an

**Tschorn GmbH**  
**Serviceabteilung**  
**Dieselstraße 8**  
**73660 Urbach**

Nach Serviceeingang erhalten Sie von uns eine **Eingangsbestätigung**. Sobald wir Ihr Gerät geprüft haben, senden wir Ihnen per E-Mail unsere **Fehlerdiagnose** mit einem **Kostenvoranschlag** zu. Diesen geben Sie frei und ruckzuck halten Sie ein repariertes Austauschgerät wieder in Ihren Händen.

Bitte beachten Sie: Um Ihnen schnellen und unkomplizierten Service ermöglichen zu können, arbeiten wir mit lagerhaltigen Reparaturaustauschgeräten, d.h., dass Sie nicht Ihr eingesandtes Gerät zurück bekommen werden, sondern ein bereits lagerhaltiges repariertes und einwandfreies Austauschgerät. Sollten Sie Ihr Gerät mit Ihrer Seriennummer zurück bekommen wollen, vermerken Sie dies bitte unbedingt auf den Dokumenten, welche Sie der Warenrücksendung beilegen. Nur so können wir Ihrem Wunsch nachkommen.



3D Taster



3D Digital

3D Digital

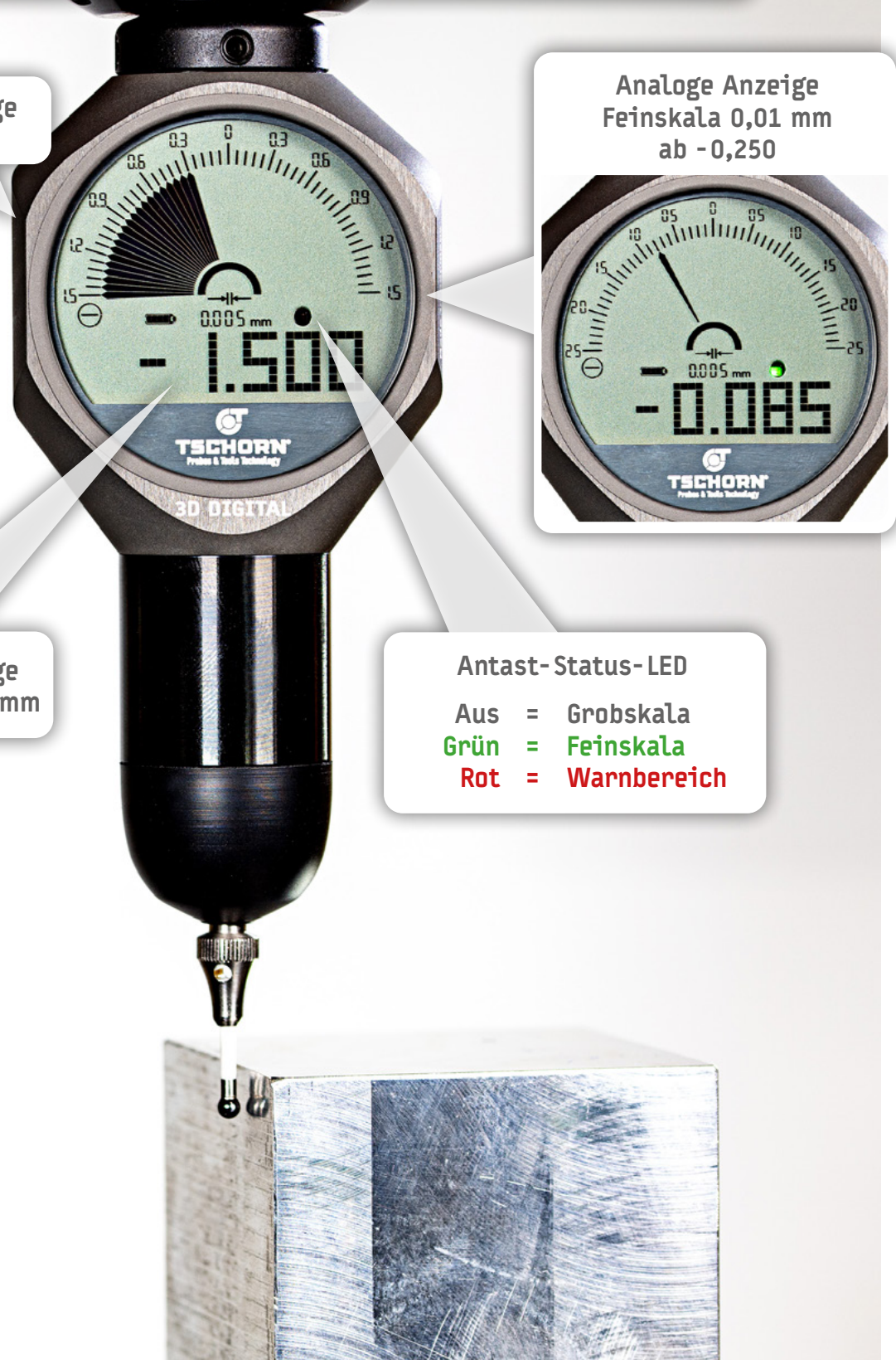
**Revolutionär: Digital & Analog auf einem Display!**

Analoge Anzeige  
Grobskala

Analoge Anzeige  
Feinskala 0,01 mm  
ab -0,250

Digitale Anzeige  
Auflösung 0,005 mm

Antast-Status-LED  
Aus = Grobskala  
Grün = Feinskala  
Rot = Warnbereich



Revolutionär! Der neue **3D Taster Digital** vereint das Beste aus zwei Welten, da das Ablesen der Anzeige sowohl digital als auch analog möglich ist. Die Digitalanzeige mit Zahlen ermöglicht Dir das einfache und digitale Ablesen. Da es jedoch schwer für Dein Auge ist, eine sich schnell verändernde digitale Anzeige sicher zu verfolgen, gibt Dir die zusätzliche analoge Anzeige des 3D Tasters Digital Sicherheit beim Ablesen. Denn einen sich bewegenden Zeiger kann man visuell deutlich besser und sicher verfolgen. Zudem zeigt Dir eine eingebaute LED den Status des Antastvorgangs mithilfe verschiedener Farben an und hilft Dir dadurch, einem Überfahren und daraus resultierendem Defekt vorzubeugen. Mit dem 3D Taster Digital ermittelst Du schnell und einfach Werkstücknullpunkte und Längenmaße in allen Achs-Richtungen (X/Y/Z) und richtest Dein Werkstück oder Schraubstock parallel zur Maschinenachse aus.

**So arbeitest Du mit dem 3D Taster Digital:**

Spanne den Taster in Deine Werkzeugaufnahme ein, stelle den Rundlauf ein und los geht's:



**Grobanzeige (1.5 bis 0,25 mm)**  
Schnelles Anfahren und sicheres Antasten dank analoger Grobanzeige. Das Auge kann den Fortschritt gut verfolgen, da sich der schwarze Balken im Uhrzeigersinn abbaut.



**Feinanzeige (0,25 bis 0 mm)**  
Bei -0,250 mm wechselt das Display auf die Feinanzeige und die grüne LED leuchtet auf.



**Nullpunkt (präzise erreicht)**  
Beim Erreichen der „0“, steht die Spindelachse präzise auf der Werkstückkante.



**Crashgefahr (0 mm bis ERR01)**  
Bei Überfahren warnt die LED in rot und der Balken baut sich im Uhrzeigersinn nach rechts auf. Kurz vor Crash (>1 mm) erscheint im Display ERR 01.





Selbstverständlich ist der 3D Taster Digital klein und schlank gebaut, ist wasserdicht (IP67) und wird mit Seriennummer und Prüfzertifikat ausgeliefert. Beinhaltet sind im Lieferumfang zudem eine Batterie CR2450 und ein Keramikasteinsatz Ø3. Beide Artikel sind als Ersatzteil erhältlich.

Einschalten des 3D Tasters Digital durch Bewegung des Tasteinsatzes in beliebige Richtung X, Y oder Z. Bei Nichtverwendung schaltet sich der Taster nach 2 Minuten ab.



**Revolutionär:** Digital & Analog auf einem Display!



Artikel-Nr.	Bezeichnung	Schaft	Tastkugel
001D30012	3D Taster Digital	Ø12	Ø3

Video

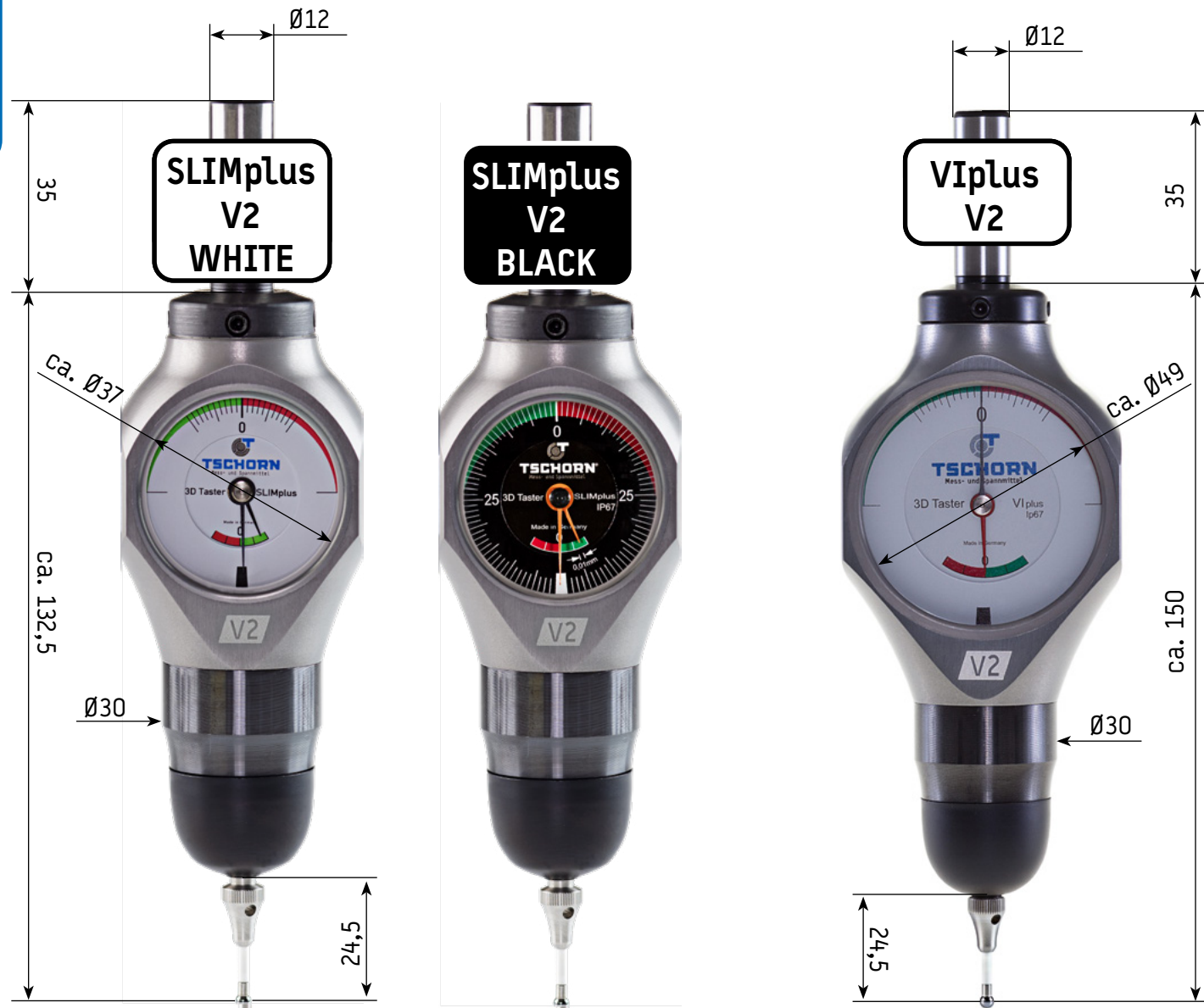


Ersatzteile und Infos zu unserem Reparaturservice finden Sie auf Seite 26.

Schlank, robust, wasserdicht. Mit Tschorn 3D-Tastern ermitteln Sie schnell und einfach Werkstücknullpunkte und Längenmaße oder richten Ihr Werkstück oder Schraubstock parallel zur Maschinenachse aus.

3D steht für dreidimensionales Antasten in allen Achs-Richtungen (X/Y/Z) - und dies ist alles bei gleicher Zeigerauflösung möglich.  
V2 steht für die neueste Generation unserer 3D-Taster.  
Eine Dichtung schützt den 3D-Taster vor Öl und Kühlwasser (IP67).

3D Taster



Das Universalgerät, der Bestseller

Identisch zu SLIMplus WHITE, durch schwarzes Ziffernblatt leichter abzulesen

Insbesondere auf großen Maschinen leichter abzulesen, aber dennoch schlank gebaut



3D Taster

**So arbeiten Sie mit dem 3D-Taster:**

Spannen Sie den Taster in Ihrer Werkzeugaufnahme ein.  
Stellen Sie den Rundlauf ein wie in der Bedienungsanleitung beschrieben.  
Fahren Sie mit dem Taster Ihr Werkstück an.  
Sobald die Zeiger „0“ anzeigen, steht die Spindelachse präzise auf der Werkstückkante.



Crash gefahren? Bestellen Sie unseren 48h-Reparaturservice!

**Lieferumfang:**

3D-Taster mit Seriennummer inkl. Tasteinsatz Keramik Ø3, Bedienschlüssel, mit Werkszertifikat

Artikel-Nr.	Bezeichnung	Schaft	Länge	Taster
001V2D012*	3D Taster SLIMplus V2 WHITE	Ø12	ca. 132,5 mm	Ø3
001V2DB12*	3D Taster SLIMplus V2 BLACK	Ø12	ca. 132,5 mm	Ø3
001V2DA40	3D Taster SLIMplus V2 WHITE mit Schaft DIN69871 A40	DIN69871 A40	ca. 132,5 mm	Ø3
001V2V012	3D Taster VIplus V2	Ø12	ca. 150,0 mm	Ø3

\*auf Anfrage auch mit Schaft Ø8 und Ø10 erhältlich

Weitere Ersatzteile und Infos zu unserem Reparaturservice finden Sie auf Seite 26.





3D Taster

Der besondere Tasteinsatz Ø56:

Tiefe extrem!



**Vorteile:**

- extrem tiefes Antasten
- und paralleles Abfahren

Da sein Durchmesser größer ist als das Gehäuse des 3D Tasters, ermöglicht dieser spezielle Tasteinsatz das Antasten in nahezu endloser Tiefe und eröffnet neue Möglichkeiten. Durch die Verwendung schlanker Werkzeugaufnahmen zum Spannen des 3D Tasters (deren Durchmesser kleiner als Ø50 mm ist), können Sie die Tiefe quasi beliebig erweitern. Ermitteln Sie die Werkstückposition und fahren die Parallelität ab - und das in nahezu endlosen Tiefen.



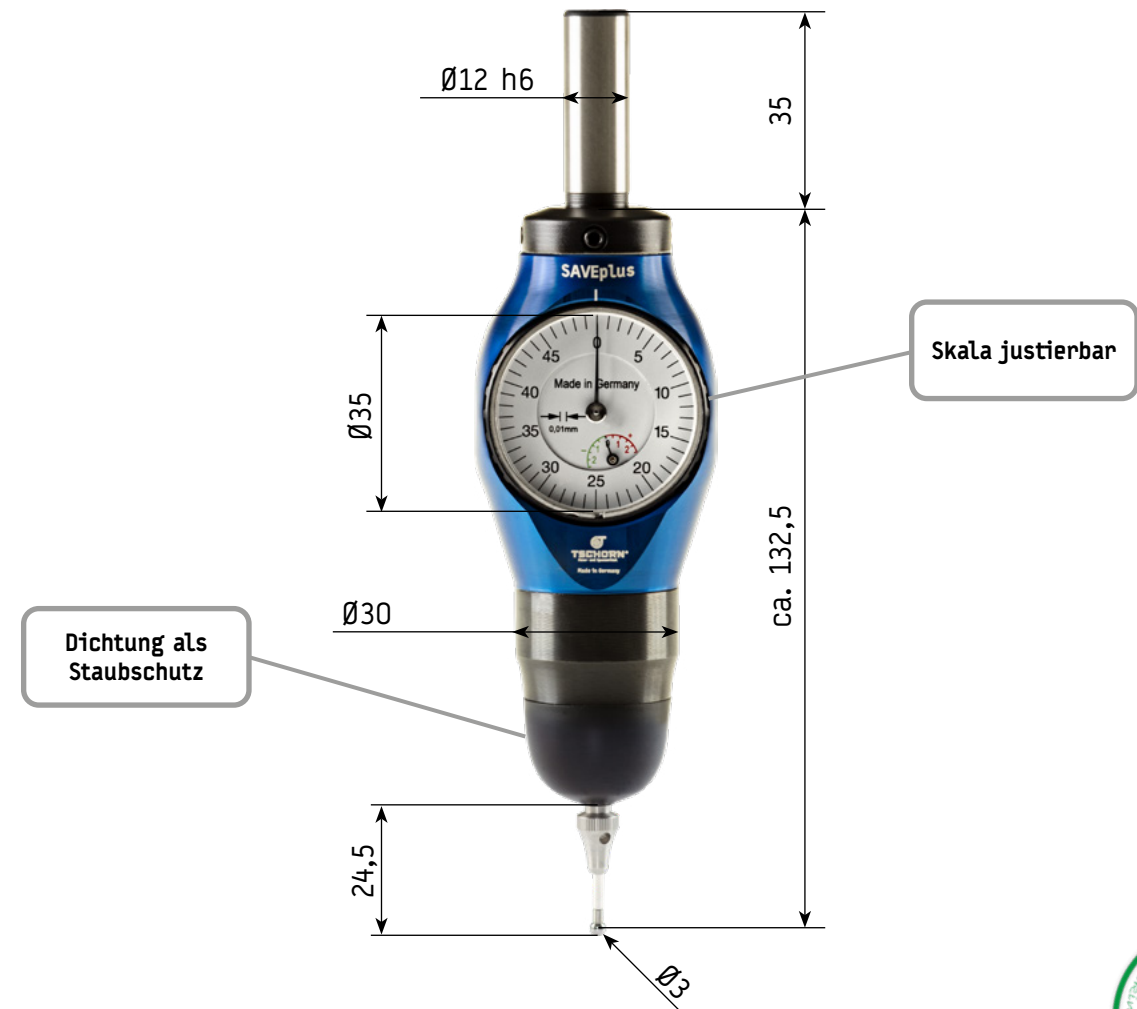
Artikel-Nr.	Bezeichnung	Länge	Taster
00163D056	Tasteinsatz Ø56 für 3D-Taster SLIMplus	62	Ø56



3D Taster

**SAVEplus**

Seine schlanke Bauweise zeichnet auch den 3D-Taster SAVEplus aus - allerdings ist er die kostengünstige Variante unter unseren 3D-Taster-Modellen.



**Lieferumfang:**

3D Taster inkl. Tasteinsatz Keramik Ø3

Artikel-Nr.	Bezeichnung	Schaft	Länge	Taster
00163B012	3D Taster SAVEplus	Ø12	ca. 132,5 mm	Ø3



Crash gefahren? Bestellen Sie unseren 48h-Reparaturservice!

Ersatzteile und Infos zu unserem Reparaturservice finden Sie auf Seite 26.



## Ersatzteile

Die Ersatzteile sind universell für alle unsere 3D-Taster-Modelle verwendbar.



Leichtes Ein- und Ausschrauben der Tasteinsätze dank praktischer Bohrung.

Zwei Sechskantschlüssel Größe 2 werden mit jedem 3D-Taster SLIMplus, VIplus und DREHplus mitgeliefert.

Artikel-Nr.	Bezeichnung	Länge	Taster
00163CN03	Tasteinsatz Keramik	ca. 27 mm	Ø3
00163C006	Tasteinsatz verlängert Keramik	ca. 62 mm	Ø6
00163D099	Dichtung für 3D Taster	-	-
001D32450	Ersatzbatterie CR2450	-	-



### Wichtiger Hinweis:

Achten Sie beim Tasteinsatzwechsel darauf, die Dichtung nicht zu beschädigen (siehe Foto 1.), und den Rundlauf nach jedem Tasteinsatzwechsel zu überprüfen (siehe Foto 2.). Eine genaue Beschreibung finden Sie in der Bedienungsanleitung.



## Schulungsvideos



3D Taster:  
Lieferumfang



3D Taster:  
Rundlauf



3D Taster:  
Antasten



## Reparaturservice



Senden Sie uns Ihr defektes Gerät einfach mit einer kurzen Fehlerbeschreibung an

**Tschorn GmbH**  
**Serviceabteilung**  
**Dieselstraße 8**  
**73660 Urbach**

Nach Wareneingang erhalten Sie von uns eine **Eingangsbestätigung**. Sobald wir Ihr Gerät geprüft haben, senden wir Ihnen per E-Mail unsere **Fehlerdiagnose** mit einem **Kostenvoranschlag** zu. Diesen geben Sie frei und ruckzuck halten Sie ein repariertes Austauschgerät wieder in Ihren Händen.



Bitte beachten Sie: Um Ihnen schnellen und unkomplizierten Service ermöglichen zu können, arbeiten wir mit lagerhaltigen Reparaturaustauschgeräten, d.h., dass Sie nicht Ihr eingesandtes Gerät zurück bekommen werden, sondern ein bereits lagerhaltiges repariertes und einwandfreies Austauschgerät. Sollten Sie Ihr Gerät mit Ihrer Seriennummer zurück bekommen wollen, vermerken Sie dies bitte unbedingt auf den Dokumenten, welche Sie der Warenrücksendung beiliegen. Nur so können wir Ihrem Wunsch nachkommen.

3D Taster

3D Taster



## Das Plus für Ihre Drehmaschine!

Werkzeugvermessung in allen Achsen auch der Drehmitte (Y)

### Innovative Antasttechnologie

Der konische Tastkörper ermöglicht es Ihnen jedmögliche Schneidplatte mit diversen Radien und/oder Winkeln an einer beliebigen Stelle des Tastkörpers zu vermessen. Sie tasten bis beide Zeiger „0“ anzeigen. In dieser Stellung liegt die Außenlinie des konischen Tastkörpers exakt auf der Symmetrieachse.

Kein anderes Messmittel ermöglicht es Ihnen die Drehmitte derart schnell, einfach und präzise einzumessen.

Y=0 entspricht der Drehmitte. Dadurch sichern Sie bestmögliche Bearbeitung, erreichen hohe Standzeiten und erhalten beste Oberflächen.



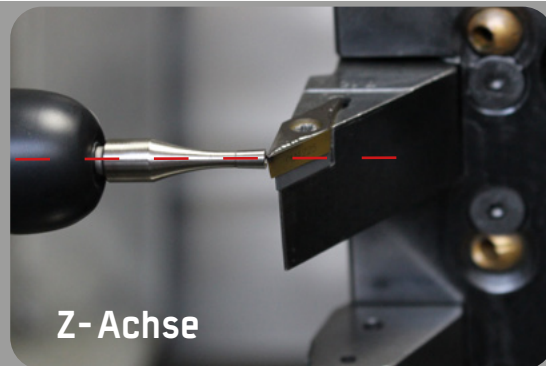
**Y-Achse**  
Sie sehen hier Y=0



**X-Achse**  
Sie sehen hier X=0

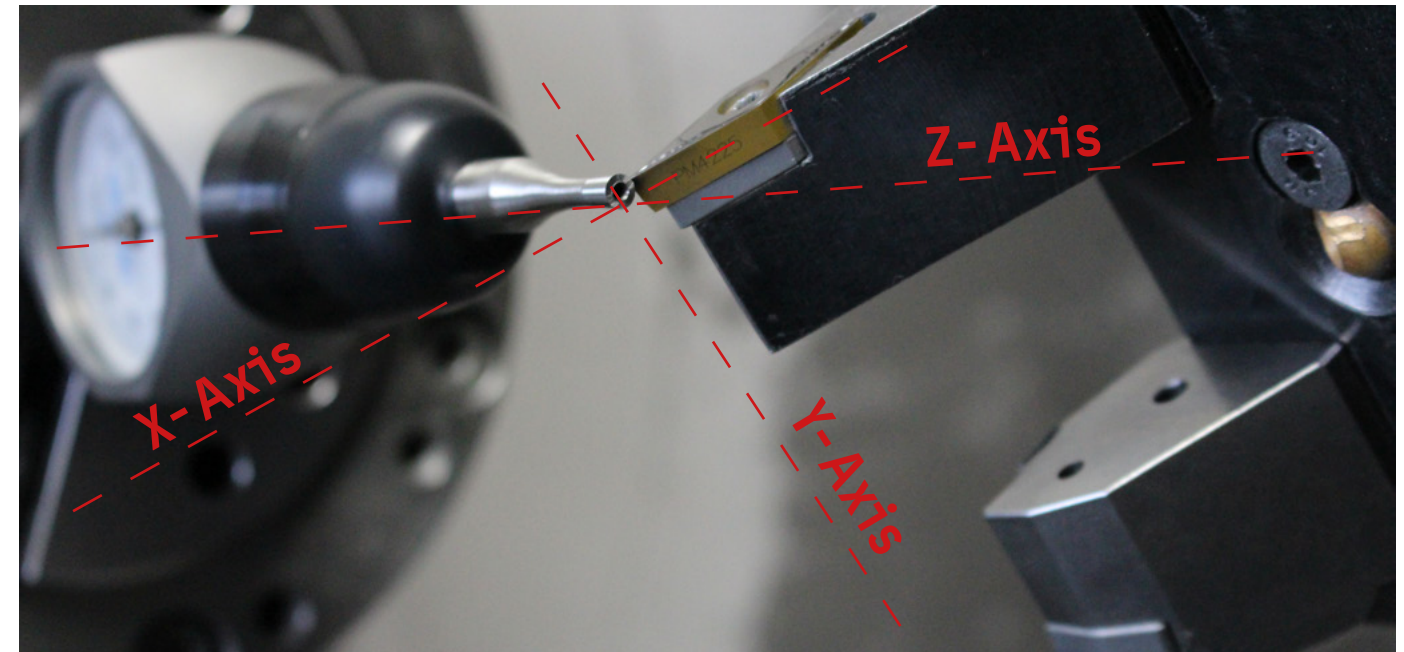
Ohne weitere Berechnungen messen Sie Ihre Werkzeuge auf die Spindelmitte bzw. X=0 aus.

Auch in Z vermessen Sie alle Werkzeuge unter Berücksichtigung des Längenoffsets in Ihrer Maschine.



**Z-Achse**

## Vermessen Sie Ihre Werkzeuge in allen Achsen - insbesondere in Y




Kein anderes Messmittel gibt Ihnen die Möglichkeit, Ihr Werkzeug auf Drehmitte einfach, präzise und direkt in Ihrer Drehmaschine einzumessen.

Dies ermöglicht unsere einzigartige Antast-Technologie, die wir speziell für die Anwendung in Ihrer Drehmaschine entwickelt haben.

An einer Kugel ist es unmöglich spitze Drehwerkzeuge exakt zu vermessen. Deshalb verfügt der 3D Taster DREHplus über einen patentierten konischen Tastkörper. Mit diesem tasten Sie direkt auf die Spindelmitte sowohl in der X-Achse als auch in der Y-Achse.

Dadurch entfallen weitere Berechnungen, da X=0 und Y=0.

 **Crash gefahren? Bestellen Sie unseren 48h-Reparaturservice!**



### Lieferumfang:

3D Taster inkl. Tasteinsatz DREHplus, Bedienschlüssel, mit Werkzertifikat

Artikel-Nr.	Beschreibung	Schaft	Länge	Taster
001V2T020	3D Taster V2 DREHplus V2	Ø20	ca. 138 mm	Ø3,6/Ø3,2
00163T036	Tasteinsatz DREHplus	-	ca. 34 mm	Ø3,6/Ø3,2

## Ihre Ansprechpartner im Vertrieb

Service / Kontakt



**Katharina Wagner**



+49 7181 606986 7  
@ katharina.wagner@tschorn-gmbh.de



**Sina Kortmann**



+49 7181 606986 7  
@ sina.kortmann@tschorn-gmbh.de

## **Reparaturservice**

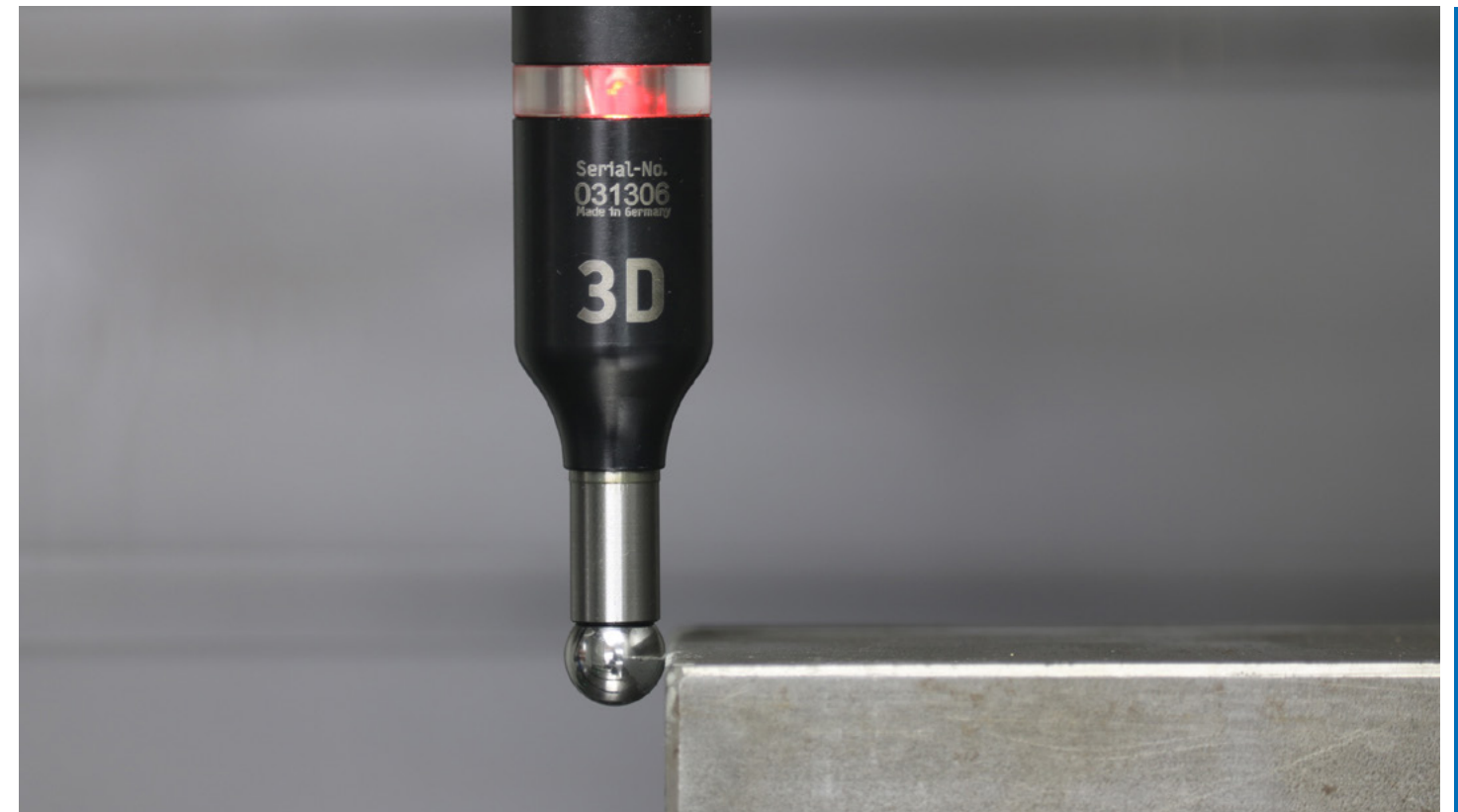


Senden Sie uns Ihr defektes Gerät einfach mit einer kurzen Fehlerbeschreibung an

**Tschorn GmbH**  
**Serviceabteilung**  
**Dieselstraße 8**  
**73660 Urbach**

Nach Serviceeingang erhalten Sie von uns eine **Eingangsbestätigung**. Sobald wir Ihr Gerät geprüft haben, senden wir Ihnen per E-Mail unsere **Fehlerdiagnose** mit einem **Kostenvoranschlag** zu. Diesen geben Sie frei und ruckzuck halten Sie ein repariertes Austauschgerät wieder in Ihren Händen.

Bitte beachten Sie: Um Ihnen schnellen und unkomplizierten Service ermöglichen zu können, arbeiten wir mit lagerhaltigen Reparaturaustauschgeräten, d.h., dass Sie nicht Ihr eingesandtes Gerät zurück bekommen werden, sondern ein bereits lagerhaltiges repariertes und einwandfreies Austauschgerät. Sollten Sie Ihr Gerät mit Ihrer Seriennummer zurück bekommen wollen, vermerken Sie dies bitte unbedingt auf den Dokumenten, welche Sie der Warenrücksendung beilegen. Nur so können wir Ihrem Wunsch nachkommen.



Kantentaster opt.





Kantentaster optisch



**Kantentaster 3D**

Von uns entwickelt.  
Nur bei uns erhältlich.

**Funktionsweise:**

Bei Kontakt der in den Achsen X, Y und Z federnden Tastkugel mit einem elektrisch leitfähigen Werkstück wird der Stromkreis geschlossen und die eingebaute LED leuchtet auf.

Im Moment des Aufleuchtens der LED ist die Werkstückkante mit einem Abstand von 5 mm (= Radius der Tastkugel Ø10) erreicht.

In Z-Richtung muss zuvor die Bezugslänge des Tasters vermessen und berücksichtigt werden.



Antastgenauigkeit <= 0.010 mm !

3D-Ausführung:  
Antasten in X, Y und Z !



**Verwendung:**

Zum genauen Ermitteln von Werkstücknullpunkten sowie Bohrungsmittelpunkten zur Arbeitsspindel mit einer Antastgenauigkeit von 0.010 mm.

**Bitte beachten:**

Zum Schutz der eingebauten Elektronik ist der Kantentaster gegen das Eindringen von Feuchtigkeit zu schützen.

**Lieferumfang:**

Kantentaster mit Seriennummer und Werkzertifikat.

X/Y-Achse antasten

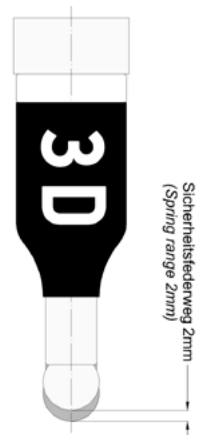
X/Y-Achse antasten

sicheres Überfahren

Z-Achse antasten



Artikel-Nr.	Bezeichnung	Schaft	Länge	Tastkugel	Batterie
001031200	Kantentaster 3D	Ø12	ca. 111	Ø10	12V-Typ 27A
001031600	Kantentaster 3D	Ø16	ca. 111	Ø10	12V-Typ 23A
001032000	Kantentaster 3D	Ø20	ca. 106	Ø10	12V-Typ 23A
001032500	Kantentaster 3D	Ø25	ca. 116	Ø10	12V-Typ 23A



**Kantentaster optisch 3D im Holzetui**

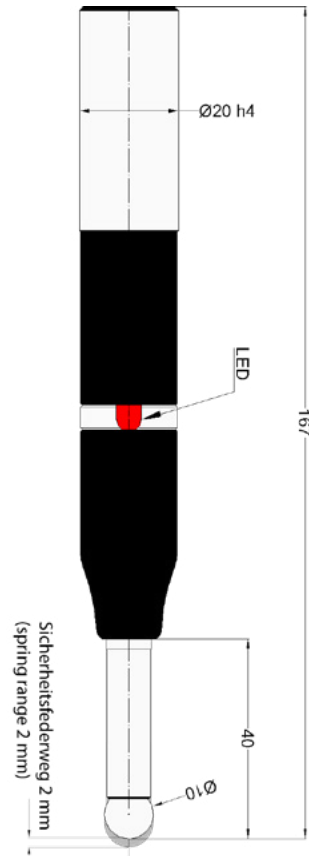
Artikel-Nr.	Bezeichnung	Schaft	Länge	Tastkugel	Batterie
001031299	Kantentaster 3D	Ø12	ca. 111	Ø10	12V-Typ 27A
001031699	Kantentaster 3D	Ø16	ca. 111	Ø10	12V-Typ 23A
001032099	Kantentaster 3D	Ø20	ca. 106	Ø10	12V-Typ 23A
001032599	Kantentaster 3D	Ø25	ca. 116	Ø10	12V-Typ 23A



### 3D-Präzisionsmesstaster

Antastgenauigkeit  $\leq 0.005 \text{ mm}$  !

3D-Ausführung:  
Antasten in X, Y und Z !



#### Verwendung:

Bei unserem 3D-Präzisionsmesstaster handelt es sich um ein höchst präzises Messgerät, welches hochgenaue Ergebnisse beim dreidimensionalen Antasten auf Bearbeitungsmaschinen liefert.

#### Genauigkeit:

Die Antastgenauigkeit liegt in allen drei Achsen bei max. 5µm.

#### Bitte beachten:

Zum Schutz der eingebauten Elektronik ist der Kantentaster gegen das Eindringen von Feuchtigkeit zu schützen.

#### Lieferumfang:

3D-Präzisionsmesstaster mit Seriennummer und Werkzertifikat im Holz- etui.

Artikel-Nr.	Bezeichnung	Schaft	Länge	Tastkugel	Batterie
001532000	3D-Präzisionsmesstaster	Ø20	ca. 167	Ø10	12V-Typ 23A

### Kantentaster optisch & akustisch

Antastgenauigkeit  $\leq 0.010 \text{ mm}$  !

3D-Ausführung:  
Antasten in X, Y und Z !

2D-Ausführung:  
Antasten in X und Y !



#### Verwendung:

Zum genauen Ermitteln von Werkstücknullpunkten sowie Bohrungsmittelpunkten zur Arbeitsspindel mit einer Antastgenauigkeit von 0.010 mm.

Bei Erreichen der Position ertönt zusätzlich zum Aufleuchten der LED ein akustisches Signal.

#### Bitte beachten:

Zum Schutz der eingebauten Elektronik ist der Kantentaster gegen das Eindringen von Feuchtigkeit zu schützen.

#### Lieferumfang:

Kantentaster mit Seriennummer und Werkzertifikat.



Artikel-Nr.	Bezeichnung	Schaft	Länge	Tastkugel	Batterie
001122000	Kantentaster 2D	Ø20	ca. 119	Ø10	12V-Typ 23A
001132000	Kantentaster 3D	Ø20	ca. 131	Ø10	12V-Typ 23A

Präzisionsmesstaster

Kantent. opt.+akust.



### Kantentaster optisch 2D

Kantentaster optisch

Antastgenauigkeit <= 0.010 mm !

2D-Ausführung:  
Antasten in X und Y !



**Verwendung:**

Zum genauen Ermitteln von Werkstücknullpunkten sowie Bohrungsmittelpunkten zur Arbeitsspindel mit einer Antastgenauigkeit von 0.010 mm.

**Bitte beachten:**

Zum Schutz der eingebauten Elektronik ist der Kantentaster gegen das Eindringen von Feuchtigkeit zu schützen.

**Lieferumfang:**

Kantentaster mit Seriennummer und Werkzertifikat.

Artikel-Nr.	Bezeichnung	Schaft	Länge	Tastkugel	Batterie
001021200	Kantentaster 2D	Ø12	ca. 99	Ø10	12V-Typ 27A
001021600	Kantentaster 2D	Ø16	ca. 99	Ø10	12V-Typ 23A
001022000	Kantentaster 2D	Ø20	ca. 94	Ø10	12V-Typ 23A
001022500	Kantentaster 2D	Ø25	ca. 104	Ø10	12V-Typ 23A
00102M200	Kantentaster 2D	MK2	ca. 133	Ø10	12V-Typ 27A

### Kantentaster optisch 2D im Holzetui

Artikel-Nr.	Bezeichnung	Schaft	Länge	Tastkugel	Batterie
001021299	Kantentaster 2D	Ø12	ca. 99	Ø10	12V-Typ 27A
001021699	Kantentaster 2D	Ø16	ca. 99	Ø10	12V-Typ 23A
001022099	Kantentaster 2D	Ø20	ca. 94	Ø10	12V-Typ 23A
001022599	Kantentaster 2D	Ø25	ca. 104	Ø10	12V-Typ 23A



### Eco Kantentaster optisch 2D

#### TSCHORN<sup>ECO</sup>

Die kostengünstige Variante unserer optischen 2D-Kantentaster: ohne Seriennummer, ohne Werkzertifikat - aber Made in Germany

Artikel-Nr.	Bezeichnung	Schaft	Länge	Tastkugel	Batterie
0010216EP	Kantentaster 2D	Ø16	ca. 99	Ø10	12V-Typ 23A
0010220EP	Kantentaster 2D	Ø20	ca. 94	Ø10	12V-Typ 23A



Kantentaster optisch



Crash gefahren? Bestellen Sie unseren 48h-Reparaturservice!

### Ersatzteile für optische Kantentaster

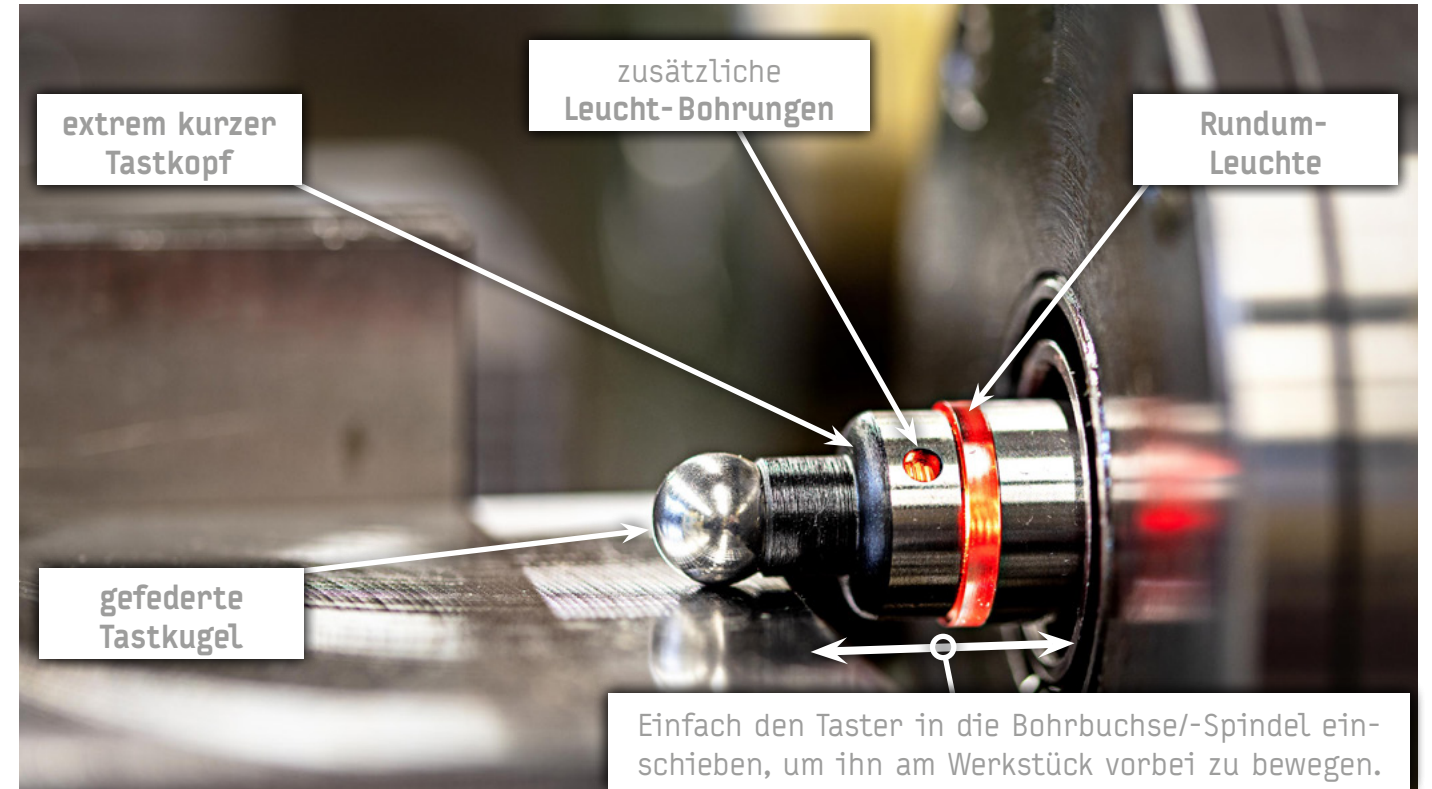
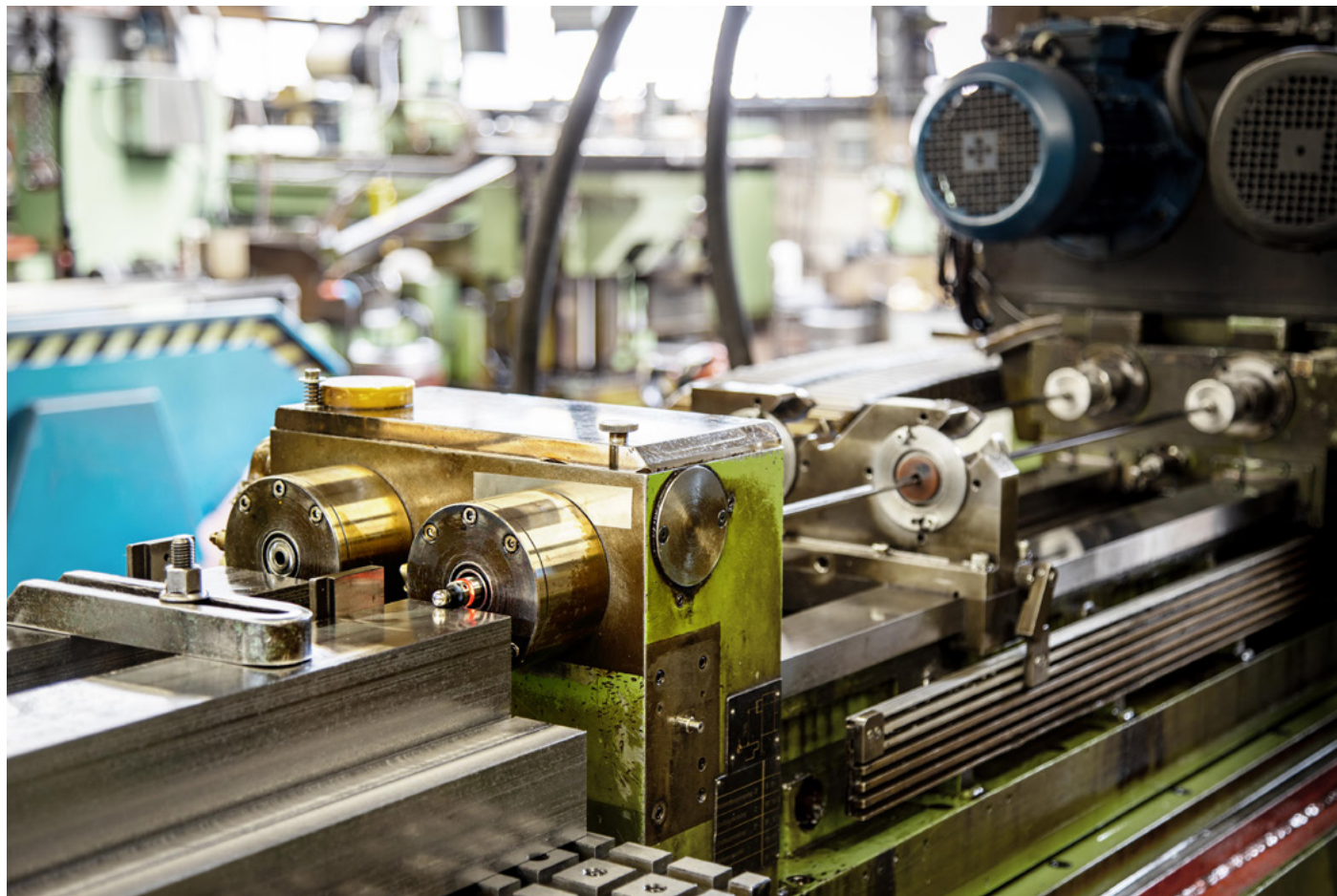
Artikel-Nr.	Bezeichnung	Volt
0011Z6000	Ersatzbatterie 23A	12V
0012Z6000	Ersatzbatterie 27A	12V





## Tiefbohrtester

Schnelles und präzises Erfassen der Werkstückposition auf Tiefbohrmaschinen



### Innovative Bauweise:

Der Schaft und Tastkopf wurden speziell für den Einsatz auf Tiefbohrmaschinen entwickelt. Die Bauweise wurde derart optimiert, dass der Tiefbohrtester tief in die Bohrbuchse/-spindel eingeschoben werden kann. Auf diese Weise kann man den Tiefbohrtester auch bei extrem geringen Abstand zwischen Bohrbuchse und Werkstück noch am Werkstück vorbeibewegen.

### Optisches LED-Tastsignal:

Dank zusätzlicher Leuchtbohrungen und der Rundumleuchte ist das LED-Tastsignal immer gut zu erkennen, auch wenn der Taster tief in die Bohrbuchse eingeschoben wurde.

### Funktionsweise:

Die rote LED des Tasters leuchtet auf, sobald die Tastkugel ein elektrisch leitfähiges Werkstück berührt. Dadurch reduzieren Sie die Zeit zur Ermittlung der Werkstückposition im Vergleich zur herkömmlichen Methodik auf ein Minimum.

### Eingebaute Sicherheit:

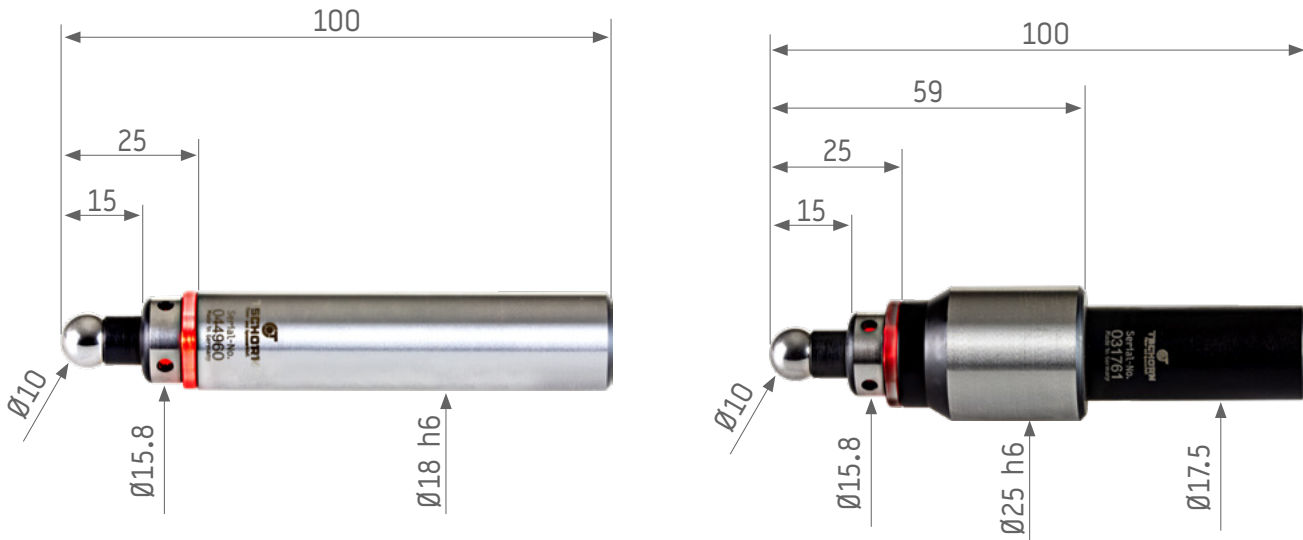
Die Tastkugel ist gefedert im Taster befestigt. Dadurch ist in X und Y ein Überlaufschutz gewährleistet.



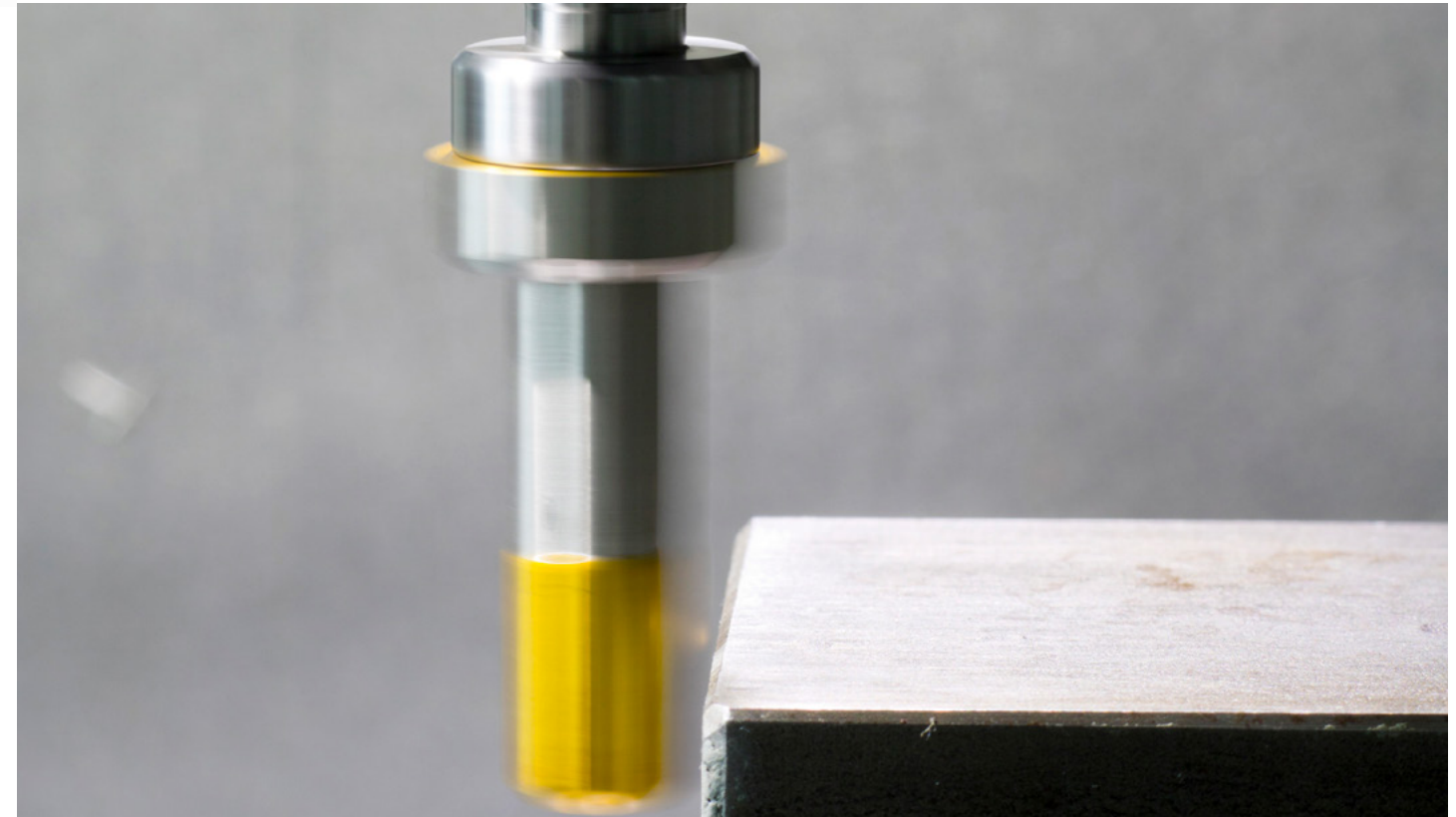


Breiter Anwendungsbereich: wählen Sie zwischen zwei Schaftdurchmessern Ø18 und Ø25.  
Der Tiefbohrtester wird über den Schaft direkt in der Bohrbuchse / -Spindel aufgenommen.

Tiefbohrtester



Artikel-Nr.	Bezeichnung	Schaft	Tastkugel
001821800	Tiefbohrtester 2D - Schaft Ø18	Ø18	Ø10
001822500	Tiefbohrtester 2D - Schaft Ø25	Ø25	Ø10
0011Z6000	Ersatzbatterie 23A		



Kantentaster mech.

 Crash gefahren? Bestellen Sie unseren 48h-Reparaturservice!



## Der Ursprung aller Taster!

Zum Anfahren von Bezugsflächen oder Kanten mit einer hochpräzisen Wiederholgenauigkeit. Wir liefern Kantentaster in den Standardausführungen mit Tastkopf Ø6, Ø10 sowie dem beliebten Tastkopf Ø10/4. Einspannschäfte sind mit Ø6, Ø10 und auch Ø8 erhältlich.

Besondere Ausführungen sind unsere TIN-Taster. Diese sind aus antimagnetischem Edelstahl hergestellt und mit einer verschleißfesten TIN-Schicht beschichtet.

Wir liefern unsere Kantentaster standardmäßig in einer umweltfreundlichen Kartonverpackung. Auf Wunsch bieten wir auch die Lieferung in einem Aufbewahrungsetui aus Holz an.



Kantentaster mech.

Kantentaster mech.



001001000

001010400

001081000

001081400

001000600

### Kantentaster mechanisch



### Standardausführung:

(Hergestellt in Indien)

Die Standardausführung lassen wir bei unserem langjährigen Lieferanten in Indien nach unseren Qualitätsmaßstäben herstellen. Die Kantentaster werden bei uns in Deutschland einer detaillierten Qualitätskontrolle unterzogen, wodurch wir die einzigartige Qualität der Kantentaster garantieren können.



Antasten Schritt 1

1. Das Unterteil des Kantentasters lässt sich durch leichten Fingerdruck aus der Achsmittle schieben und läuft un rund.



Antasten Schritt 2

2. Durch langsames und vorsichtiges Anfahren des rotierenden Kantentasters (ca. 500 1/min.) an die entsprechende Bezugskante wird die oszillierende Bewegung stetig geringer.



Antasten Schritt 3

3. Bei Erreichen der Position weicht das Unterteil entlang der Kante aus. Die Position entspricht nun dem Radius des Tastkopfes.

Artikel-Nr.	Bezeichnung	Schaft	Taster
001000600	Kantentaster mech.	Ø6	Ø6
001001000	Kantentaster mech.	Ø10	Ø10
001010400	Kantentaster mech.	Ø10	Ø10 / Ø4
001081000	Kantentaster mech.	Ø8 (Ø10)	Ø10
001081400	Kantentaster mech.	Ø8 (Ø10)	Ø10
001000699	Kantentaster (im Holzetui)	Ø6	Ø6
001001099	Kantentaster (im Holzetui)	Ø10	Ø10
001010499	Kantentaster (im Holzetui)	Ø10	Ø10 / Ø4
001081099	Kantentaster (im Holzetui)	Ø8 (Ø10)	Ø10
001081499	Kantentaster (im Holzetui)	Ø8 (Ø10)	Ø10 / Ø4





### Kantentaster TIN

- Genauigkeit: 0.005 mm
- Einzel von Hand geläpft!
- 100% von Hand geprüft!
- über 20 Jahre Erfahrung!



#### TIN-Ausführung:

(Hergestellt in Deutschland)

Die TIN-Ausführung ist **antimagnetisch** und der Tastkopf wird aus rostfreiem Edelstahl hergestellt. Der Tastkopf ist TIN-beschichtet und dadurch extrem verschleißfest und langlebig.

Artikel-Nr.	Bezeichnung	Schaft	Taster
001TIN010	Kantentaster TIN	Ø10	Ø10
001TIN104	Kantentaster TIN	Ø10	Ø10 - Ø4



### Kantentaster gerade

#### Gerade Version ohne Bund:

(Hergestellt in Indien)



Artikel-Nr.	Beschreibung	Schaft	Taster
001010000	Kantentaster mech. Ø10 / Ø10 (gerade)	Ø10	Ø10
001010600	Kantentaster mech. Ø6-Ø10 / Ø10 (gerade)	Ø10	Ø6 - Ø10



### ECO Kantentaster

#### TSCHORN ECO

Die kostengünstige Variante unserer mechanischen Kantentaster (Hergestellt in Indien)



Artikel-Nr.	Bezeichnung	Schaft	Taster
0010010EP	Kantentaster mech.	Ø10	Ø10
0010104EP	Kantentaster mech.	Ø10	Ø10 / Ø4



### Ersatzfedern

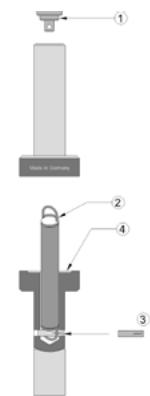


Artikel-Nr.	Bezeichnung	Schaft	Taster
001Z01000	Ersatzfeder Ø4,6 x 40 (VPE: 10 Stk.)	Ø10 / Ø8	Ø10 / Ø10-Ø4
001Z00600	Ersatzfeder Ø2,6 x 25 (VPE: 10 Stk.)	Ø6	Ø6

### Reparaturkit

#### Inhalt:

- 1 - Deckel
- 2 - Feder
- 3 - Stift
- 4 - Montagepaste



Artikel-Nr.	Bezeichnung	Schaft	Taster
001K01000	Reparatur Kit	Ø10 / Ø8	Ø10 / Ø10-Ø4
001K00600	Reparatur Kit	Ø6	Ø6



**Katharina Wagner**



+49 7181 606986 7  
@ katharina.wagner@tschorn-gmbh.de



**Sina Kortmann**



+49 7181 606986 7  
@ sina.kortmann@tschorn-gmbh.de

 **Reparaturservice**



Senden Sie uns Ihr defektes Gerät einfach mit einer kurzen Fehlerbeschreibung an

**Tschorn GmbH**  
**Serviceabteilung**  
**Dieselstraße 8**  
**73660 Urbach**

Nach Serviceeingang erhalten Sie von uns eine **Eingangsbestätigung**. Sobald wir Ihr Gerät geprüft haben, senden wir Ihnen per E-Mail unsere **Fehlerdiagnose** mit einem **Kostenvoranschlag** zu. Diesen geben Sie frei und ruckzuck halten Sie ein repariertes Austauschgerät wieder in Ihren Händen.

Bitte beachten Sie: Um Ihnen schnellen und unkomplizierten Service ermöglichen zu können, arbeiten wir mit lagerhaltigen Reparaturaustauschgeräten, d.h., dass Sie nicht Ihr eingesandtes Gerät zurück bekommen werden, sondern ein bereits lagerhaltiges repariertes und einwandfreies Austauschgerät. Sollten Sie Ihr Gerät mit Ihrer Seriennummer zurück bekommen wollen, vermerken Sie dies bitte unbedingt auf den Dokumenten, welche Sie der Warenrücksendung beilegen. Nur so können wir Ihrem Wunsch nachkommen.



Nulleinstellgeräte





**Nulleinstellgerät Micro**

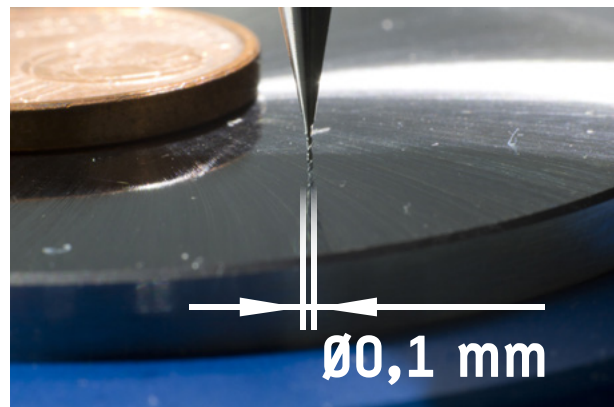
Nulleinstellgeräte



**Simplees Einstellen:**  
Taster eindrücken  
kleiner Zeiger auf -2 mm  
Skala für großen Zeiger auf 0 drehen  
fertig!

**Micro- Werkzeuge:**

Wir haben sogar Fräser mit Ø0,1 mm problemlos gemessen.



Nulleinstellgeräte

**Verwendung:**

Zur präzisen Lagebestimmung von Werkstückflächen oder Werkzeuglängen in Z-Richtung auf Fräs- oder Drehmaschinen. Das Gerät wird auf das Werkstück gestellt. Dann fährt man mit steherndem Werkzeug vorsichtig auf das Gerät auf, bis beide Zeiger der Messuhr „0“ anzeigen. Nun ist das Bezugsmaß von 100 mm zum Werkstück erreicht. Dank eines Sicherheitsfederwegs macht dem Nulleinstellgerät auch ein Überfahren von max. 2 mm nichts aus.

**Ausführung:**

Um den Nulleinsteller auch seitlich anbringen zu können, ist eine Ausführung mit eingebauten Magneten lieferbar.

**Lieferumfang:**

Nulleinstellgerät mit Seriennummer und Werkzertifikat.



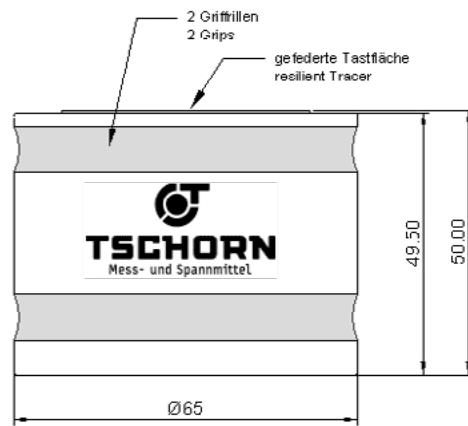
Artikel-Nr.	Bezeichnung	Gehäuse	Taster
002400100	Nulleinstellg. Micro 100 mm	Ø54,5	Ø42
002402100	Nulleinstellg. Micro 100 mm (Magnet)	Ø54,5	Ø42
002UM0200	Ersatzmessuhr für Nulleinstellg. Micro 100 mm		



Crash gefahren? Bestellen Sie unseren 48h-Reparaturservice!

**Nulleinstellgerät mechanisch**

Nulleinstellgeräte



**Verwendung:**

Zur präzisen Lagebestimmung von Werkstückflächen oder Werkzeuglängen in Z-Richtung auf Fräs- oder Drehmaschinen. Das Gerät wird auf das Werkstück gestellt. Dann fährt man mit stehendem Werkzeug vorsichtig auf das Gerät auf, bis die Messuhr „0“ anzeigt. Nun ist das Bezugsmaß von 50 mm zum Werkstück erreicht. Dank eines Sicherheitsfederwegs macht dem Nulleinstellgerät auch ein Überfahren von max. 2 mm nichts aus.

**Ausführung:**

Um den Nulleinsteller auch seitlich anbringen zu können, ist eine Ausführung mit eingebauten Magneten lieferbar.

**Lieferumfang:**

Nulleinstellgerät mit Seriennummer und Werkzertifikat.

Artikel-Nr.	Bezeichnung	Gehäuse	Taster
002101000	Nulleinstellgerät 50 mm	Ø65	Ø47
002102000	Nulleinstellgerät 50 mm (Magnet)	Ø65	Ø47



**Eco Nulleinstellgerät mechanisch**

**TSCHORNECO**

Die kostengünstige Variante unserer mechanischen Nulleinstellgeräte: ohne Seriennummer, ohne Werkzertifikat - aber Made in Germany



Nulleinstellgeräte

Artikel-Nr.	Bezeichnung	Gehäuse	Taster
0021010EP	Nulleinsteller ECO 50 mm	Ø39	Ø20
0021020EP	Nulleinsteller ECO 50 mm (Magnet)	Ø39	Ø20



Crash gefahren? Bestellen Sie unseren 48h-Reparaturservice!

**Ersatzteile für mechanische Nulleinstellgeräte**

Artikel-Nr.	Bezeichnung	Gehäuse	Ablesung
002U01000	Ersatzmessuhr	Ø40	0,01 mm

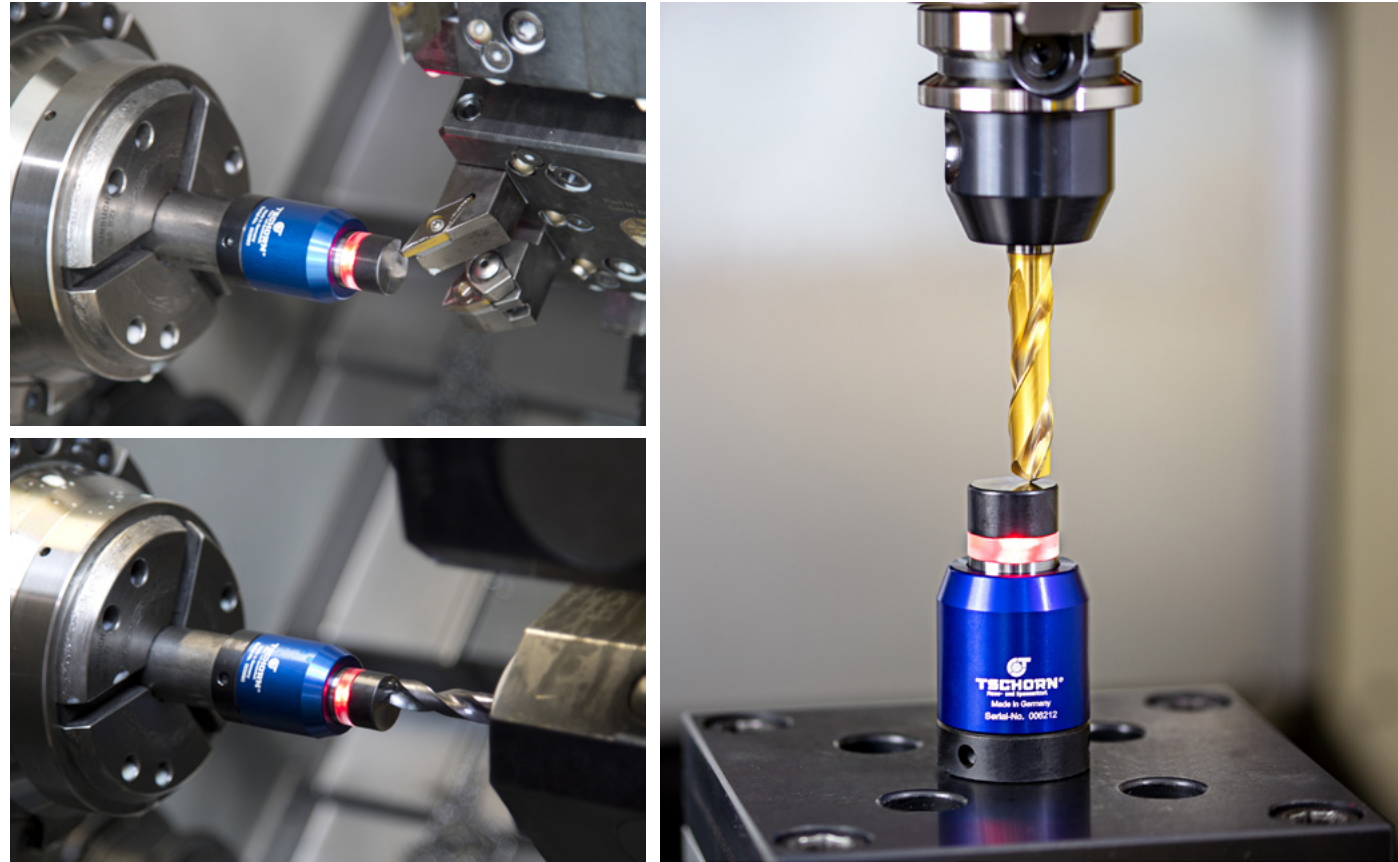




## Nulleinstellgerät optisch

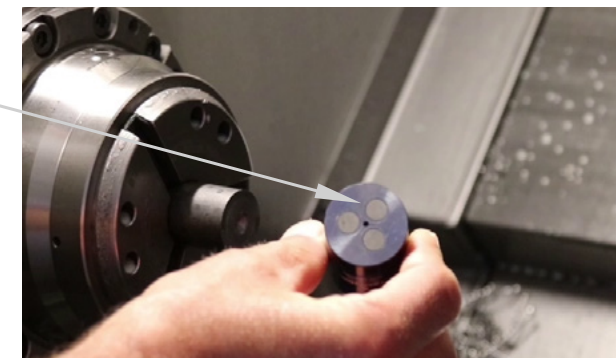
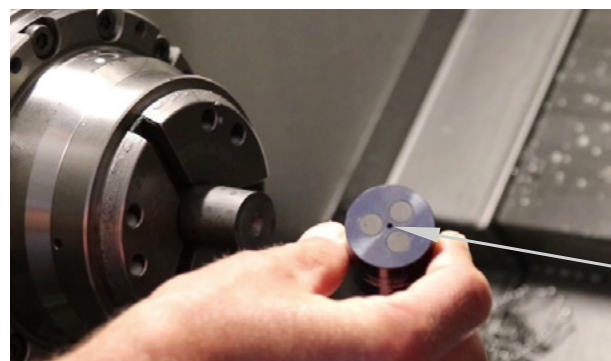
Rasches Längenvermessen beim Drehen und Fräsen

Nulleinstellgeräte



### Anwendung auf der Drehmaschine gründlich durchdacht bis ins Detail

Sicherer horizontaler Halt durch 3 starke Magnete auch bei kleinem Werkstück-Ø



Freiraum für den Dreh-Butzen, vermeidet Messfehler

Nulleinstellgeräte



#### Verwendung:

Zur präzisen Lagebestimmung von Werkstückflächen oder Werkzeuglängen in Z-Richtung auf Fräs- oder Drehmaschinen.

Das Gerät wird auf das Werkstück gestellt. Dann fährt man mit stehendem Werkzeug vorsichtig auf das Gerät auf. Sobald die LED aufleuchtet ist das Bezugsmaß von 60 mm erreicht. Dank eines Sicherheitsfederwegs macht dem Nulleinstellgerät auch ein Überfahren von max. 2 mm nichts aus.

#### Ausführung:

Um den Nulleinsteller auch seitlich anbringen zu können, ist für den horizontalen Einsatz auch eine Ausführung mit eingebauten Magneten lieferbar.

#### Lieferumfang:

Nulleinstellgerät im Holzetui mit Seriennummer und Werkszertifikat.

Artikel-Nr.	Bezeichnung	Gehäuse	Taster
002060100	Nulleinstellgerät optisch 60 mm ohne Magnet	Ø32	Ø19
002060200	Nulleinstellgerät optisch 60 mm mit Magnet	Ø32	Ø19
0013Z4400	Ersatzbatterie SR44		



Crash gefahren? Bestellen Sie unseren 48h-Reparaturservice!





**Katharina Wagner**



+49 7181 606986 7  
@ katharina.wagner@tschorn-gmbh.de



**Sina Kortmann**



+49 7181 606986 7  
@ sina.kortmann@tschorn-gmbh.de

 **Reparaturservice**



Senden Sie uns Ihr defektes Gerät einfach mit einer kurzen Fehlerbeschreibung an

**Tschorn GmbH**  
**Serviceabteilung**  
**Dieselstraße 8**  
**73660 Urbach**

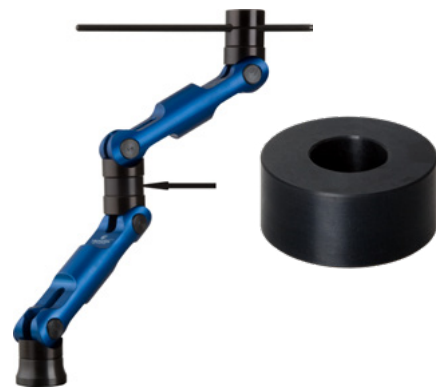
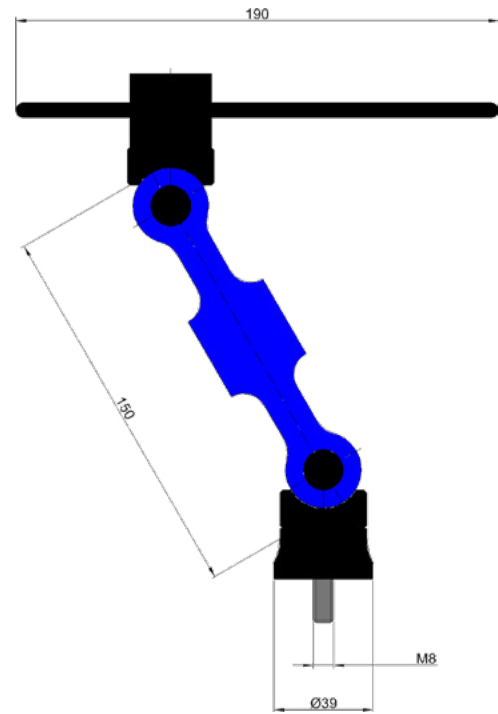
Nach Serviceeingang erhalten Sie von uns eine **Eingangsbestätigung**. Sobald wir Ihr Gerät geprüft haben, senden wir Ihnen per E-Mail unsere **Fehlerdiagnose** mit einem **Kostenvoranschlag** zu. Diesen geben Sie frei und ruckzuck halten Sie ein repariertes Austauschgerät wieder in Ihren Händen.

Bitte beachten Sie: Um Ihnen schnellen und unkomplizierten Service ermöglichen zu können, arbeiten wir mit lagerhaltigen Reparaturaustauschgeräten, d.h., dass Sie nicht Ihr eingesandtes Gerät zurück bekommen werden, sondern ein bereits lagerhaltiges repariertes und einwandfreies Austauschgerät. Sollten Sie Ihr Gerät mit Ihrer Seriennummer zurück bekommen wollen, vermerken Sie dies bitte unbedingt auf den Dokumenten, welche Sie der Warenrücksendung beilegen. Nur so können wir Ihrem Wunsch nachkommen.





### 5D-Werkstückanschlag



**Kombinationselement**  
zum Verlängern bzw. Kombinieren zweier Anschläge



#### Verwendung:

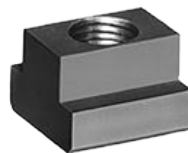
Der Werkstückanschlag dient als vielseitiges Instrument zur Positionierung auf Bearbeitungsmaschinen oder bei Montagearbeiten.

#### Lieferumfang:

Werkstückanschlag mit T-Nutstein M8x12.

Artikel-Nr.	Bezeichnung	Größe
003420150	5D-Werkstückanschlag	150
003400Z01	Kombinationselement	
002080028	Mutter für T-Nut	M8 x 10
002140301	Mutter für T-Nut	M8 x 12
002140327	Mutter für T-Nut	M8 x 14
002153460	Mutter für T-Nut	M8 x 16
002153478	Mutter für T-Nut	M8 x 18

**Mutter für T-Nut**  
von 10 bis 18 mm



### Werkstückanschlüsse mit Magnet



Der Werkstückanschlag wird mittels Magneten direkt am (z.B.) Schraubstock angebracht und dient dem exakten Positionieren von Werkstücken.

Nach dem Spannen kann er einfach wieder abgenommen werden und gibt die Positionierfläche frei zur Bearbeitung.

Der FlexiMag ist außerdem mit einer flexiblen Schwenk- und Verdreheinrichtung ausgestattet und macht ein Positionieren an verschiedensten Stellen möglich.

#### EasyMag



#### FlexiMag



Artikel-Nr.	Bezeichnung	Schaft	Haltekraft
003420001	FlexiMag - Werkstückanschlag	Ø30	200 N
003420002	EasyMag - Werkstückanschlag	Ø30	200 N





**Katharina Wagner**



+49 7181 606986 7  
@ katharina.wagner@tschorn-gmbh.de



**Sina Kortmann**



+49 7181 606986 7  
@ sina.kortmann@tschorn-gmbh.de

 **Reparaturservice**



Senden Sie uns Ihr defektes Gerät einfach mit einer kurzen Fehlerbeschreibung an

**Tschorn GmbH**  
**Serviceabteilung**  
**Dieselstraße 8**  
**73660 Urbach**

Nach Serviceeingang erhalten Sie von uns eine **Eingangsbestätigung**. Sobald wir Ihr Gerät geprüft haben, senden wir Ihnen per E-Mail unsere **Fehlerdiagnose** mit einem **Kostenvoranschlag** zu. Diesen geben Sie frei und ruckzuck halten Sie ein repariertes Austauschgerät wieder in Ihren Händen.

Bitte beachten Sie: Um Ihnen schnellen und unkomplizierten Service ermöglichen zu können, arbeiten wir mit lagerhaltigen Reparaturaustauschgeräten, d.h., dass Sie nicht Ihr eingesandtes Gerät zurück bekommen werden, sondern ein bereits lagerhaltiges repariertes und einwandfreies Austauschgerät. Sollten Sie Ihr Gerät mit Ihrer Seriennummer zurück bekommen wollen, vermerken Sie dies bitte unbedingt auf den Dokumenten, welche Sie der Warenrücksendung beilegen. Nur so können wir Ihrem Wunsch nachkommen.

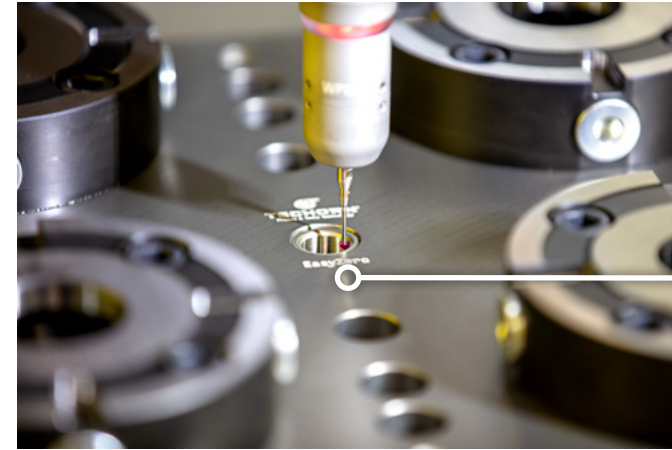




**Einfach, unabhängig & sicher!**  
**- Genau was Du brauchst!**



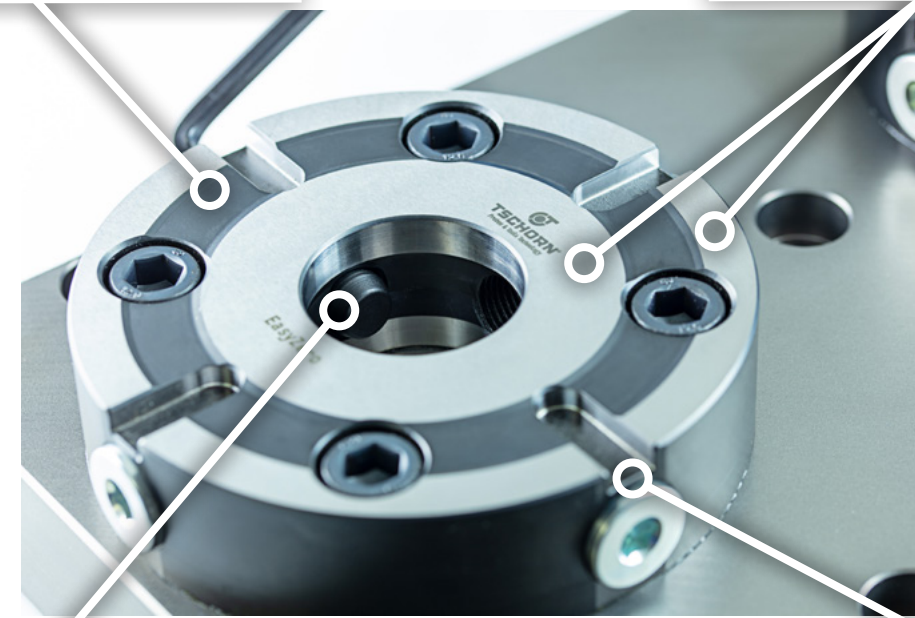
**Nützlich bis ins letzte Detail!**



**EASY Mittelpunkt:**  
Exakt in der Mitte des Systems befindet sich eine Bohrung zur schnellen und präzisen Aufnahme des Mittelpunktes.

**EASY freigelegt:**  
Mehr Sicherheit vor Spänen und Schmutz durch die Freifläche.

**EASY massiv gespannt:**  
Breite und massive Spannflächen bringen Stabilität und mindern Vibrationen.



**EASY kraftvoll:**  
Bei nur 60Nm erreichen wir bis zu 50 kN Spannkraft.  
(Bedienbar aus 4 Richtungen)

**EASY idexiert:**  
Präzise indexiert über die Indexier-  
nuten mit der Breite 8 mm.



Bedienungs-  
anleitung

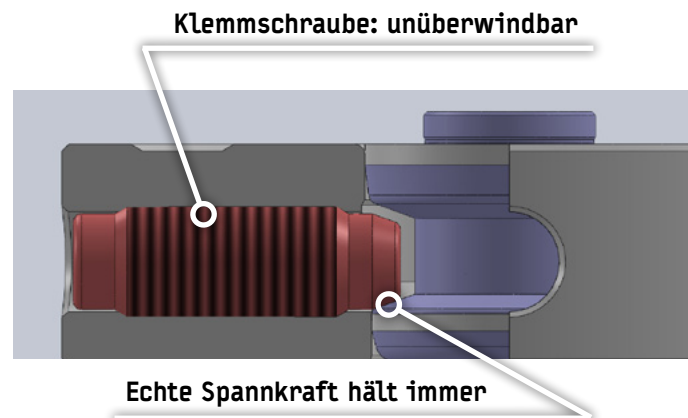
**Rüstzeiten minimieren  
mit dem EasyZero Nullpunktspannsystem**



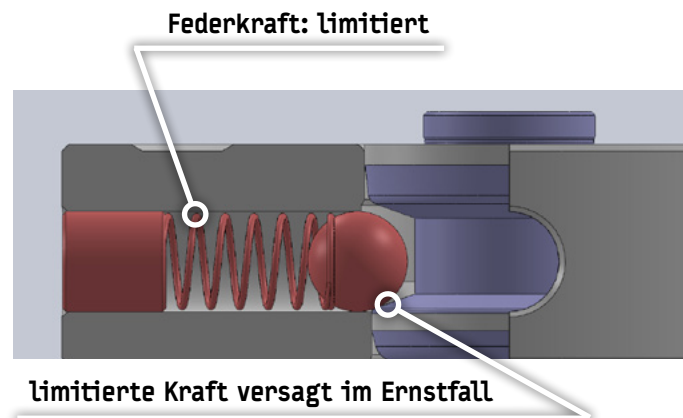
## EasyZero - Sicherheitsverriegelung

Prozesssicherheit durch Sicherheitsverriegelung: herkömmliche federkraftgespannte Nullpunktspannsysteme haben eine limitierte Federkraft. Dadurch sind sie oftmals fehleranfällig und stellen ein Sicherheitsrisiko dar. Das EasyZero Nullpunktspannsystem hingegen überzeugt mit seiner unüberwindbaren Sicherheitsverriegelung.

### EasyZero - Sicherheitsverriegelung



### Herkömmliche Federspannsysteme



Diese speziell für das EasyZero Nullpunktspannsystem entwickelte Sicherheitsverriegelung sichert Spannmittel und Werkstücke mechanisch und unüberwindbar auf den Maschinentisch. Ein Öffnen der Sicherheitsverriegelung durch Überlastung ist ausgeschlossen - dazu müssten Klemmschraube oder Spannbolzen zertrümmert werden.

Federkraft hingegen ist limitiert und versagt bei hohen Bearbeitungskraften und in Extremsituationen. Auch Verschmutzung kann die Federkraft reduzieren und ein riskantes Öffnen zulassen. Dies provoziert meist einen Crash was zu Beschädigungen an Werkstück, Werkzeug und Maschine bis hin zu Verletzungen des Maschinenbedieners führen kann.

### Deshalb safety first durch EasyZero Sicherheitsverriegelung:

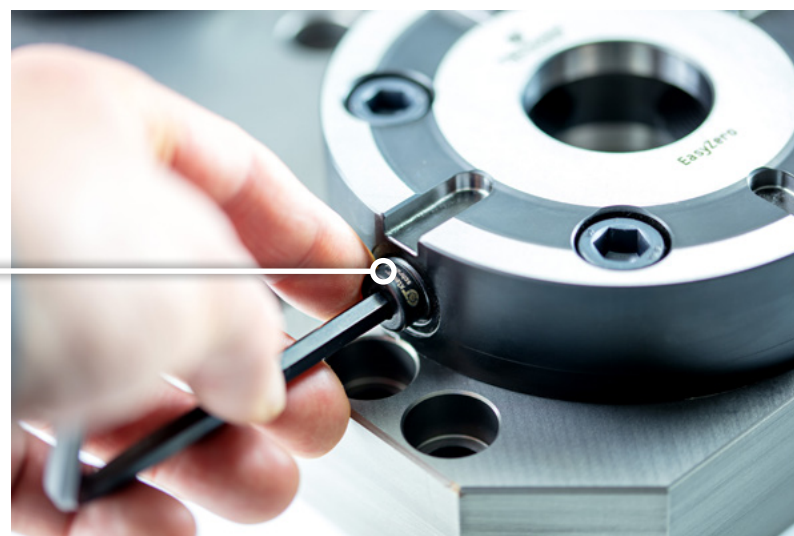
Ein geringes Crashrisiko minimiert die Verletzungsgefahr, verhindert Beschädigungen an Werkstück, Werkzeug sowie Maschine und sorgt für präzise Arbeitsergebnisse.



**Spannkraft bis zu 50 kN**  
Drehmoment max. 60Nm

#### Klemmschraube:

Bund sichtbar = geöffnet  
Bund versenkt = gespannt



## EasyZero - Spannbolzen



Positionierbolzen

Ausrichtbolzen

Klemmbolzen

#### Positionierbolzen:

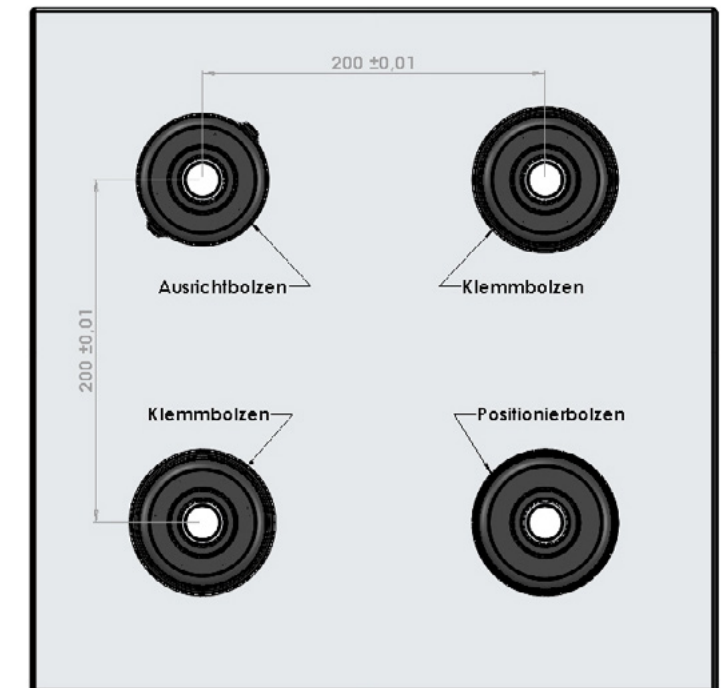
Ist für hochpräzises Positionieren zuständig.

#### Ausrichtbolzen:

Sorgt für die exakte Ausrichtung zur Achse.

#### Klemmbolzen:

Dient mit Untermaß ausschließlich der sicheren Klemmung.



#### Das flutscht easy:

Verkanten minimiert, anwenderfreundlich und gleichzeitig hochgenau.

- + Einfaches Einführen
- + Wiederholgenauigkeit < 0,005 mm



Systeme und Zubehör

Nullpunktspannsystem

Nullpunktspannsystem



Adapterplatte 4 Spannst.  
Art-Nr. 003511004



Adapterplatte 2 Spannst.  
Art-Nr. 003511002



Adapterplatte 1 Spannst.  
Art-Nr. 003511001



Grundsystem 4 Spanntöpfe  
Art-Nr. 003501004



Grundsystem 2 Spanntöpfe  
Art-Nr. 003501002



Grundsystem 1 Spanntopf  
Art-Nr. 003504001



Zum Direkteinbau



Grundsystem 1 Spanntopf  
Art-Nr. 003501001

Platzsparend



Grundsystem 1 Spanntopf  
Art-Nr. 003502001

Für 5-Achs-Maschinen



Grundsystem 1 Spanntopf  
Art-Nr. 003503001



Abdeckbolzen  
003521011



Spannschraube  
003521021



Deckel  
003521012



Positionierbolzen  
003521001



Ausrichtbolzen  
003521002



Klemmbolzen  
003521003

Artikel-Nr.	Beschreibung	A	B	H
003501001	EasyZero Grundsystem 1 Spanntopf zum Direkteinbau	Ø130	-	32
003502001	EasyZero Grundsystem 1 Spanntopf	Ø130	-	72
003503001	EasyZero Grundsystem 1 Spanntopf	Ø147	-	125
003504001	EasyZero Grundsystem 1 Spanntopf	140	175	72
003501002	EasyZero Grundsystem 2 Spanntöpfe	340	175	72
003501004	EasyZero Grundsystem 4 Spanntöpfe	340	375	72
003511001	EasyZero Adapterplatte 1 Spannstelle	180	180	26
003511002	EasyZero Adapterplatte 2 Spannstellen	346	156	26
003511004	EasyZero Adapterplatte 4 Spannstellen	346	346	26
003521001	EasyZero Positionierbolzen			
003521002	EasyZero Ausrichtbolzen			
003521003	EasyZero Klemmbolzen			
003521011	EasyZero Abdeckbolzen			
003521012	EasyZero Deckel für Bohrungen (VPE: 5 St.)			
003521021	EasyZero Klemmschraube			
003521031	EasyZero Nutstein (zum Indexieren in Indexiernut)			
003521032	EasyZero Zwischenhülse (zum Reduzieren M12 auf M10)			
003521033	EasyZero Ausrichthülse (zum Ausrichten der Spanntöpfe)			



## Aufspannbolzen



**Schnelles Rüsten zeichnet unsere Aufspannbolzen besonders aus:** schieben Sie die einzelnen Bolzen ohne Spannschraube in die T-Nut des Maschinentisches und positionieren Sie die Bolzen händisch an das Werkstück als Anschlag. Dann ziehen Sie den Aufspannbolzen fest und er dient gleichzeitig als Auflage und zur genauen Positionierung für das Werkstück.

**Flexibel für unterschiedlichste Werkstückformen:** ob rund, oval, quadratisch oder gar 5-eckig - mit den Aufspannbolzen können Sie verschiedenste Formen aufspannen.



**Sicherer Halt:** die von oben aufgeschraubten Spannschrauben spannen das Werkstück kraftvoll und sicher auf. Ein weicher austauschbarer Messingring verhindert Beschädigungen oder Kratzer am Werkstück.

**Durchbohren:** unter dem Werkstück ist viel Platz - kein Spannbacken, keine Unterlage, nichts stört beim Durchbohren Ihrer Werkstücke mit verschiedensten Lochkreisen.

**Die geringe Störkontur** ermöglicht vielseitige Bearbeitung auch an sonst nur schwer erreichbaren Stellen.

## Aufspannbolzensystem FlexiClamp



Du kaufst nur was Du brauchst!

### Bau Dir Dein Spannsystem!

Volle Flexibilität dank Baukastenprinzip

Neu, unglaublich schnell und individuell in der Anwendung: **FlexiClamp**

Bau Dir Dein FlexiClamp-Spannsystem mit den Teilen zusammen, die Du für Deine Bearbeitung brauchst!

Die FlexiClamp-Bolzen sind eine moderne Kombination aus Aluminiumgehäuse und gehärteten Stahlflächen. Die Bolzen sind in den Höhen 50 und 80 mm erhältlich.

Die Positionierung und Befestigung der Bolzen erfolgt mittels zentrischer Schraube mit einem Sechskantschlüssel bei stehendem Bolzen - ganz ohne unerwünschte Verdrehung.

Mithilfe der Quer-Nutenleiste kannst Du jede Position auf dem Maschinentisch erreichen:



Quer-Nutenleiste  
Art.Nr. 003S00Z40





FlexiClamp ist auch für die Serienfertigung geeignet, da das Werkstück mit wenigen Handgriffen durch die gelagerte Spannschraube gewechselt wird:



FlexiClamp

FlexiClamp

Aufspannbolzen Höhe 50 mm  
Art.Nr. 003S00050



Aufspannbolzen Höhe 80 mm  
Art.Nr. 003S00080



Spannring (gelagert)  
Art.Nr. 003S00Z22



Spannring Standard  
Art.Nr. 003S00Z21



Quer-Nutenleiste  
Art.Nr. 003S00Z40





Mutter für T-Nut  
von 10 bis 18 mm

**Bestelldaten:**

Artikel-Nr.	Bezeichnung
003S01050	FlexiClamp Set Aufspannbolzen M8 Höhe 50 mm + Spannschraube Standard
003S01080	FlexiClamp Set Aufspannbolzen M8 Höhe 80 mm + Spannschraube Standard
003S02050	FlexiClamp Set Aufspannbolzen M8 Höhe 50 mm + gelagerte Spannschraube
003S02080	FlexiClamp Set Aufspannbolzen M8 Höhe 80 mm + gelagerte Spannschraube
003S00050	FlexiClamp Aufspannbolzen M8 Höhe 50 mm
003S00080	FlexiClamp Aufspannbolzen M8 Höhe 80 mm
003S01000	FlexiClamp Spannschraube Standard 5-25 mm
003S02000	FlexiClamp gelagerte Spannschraube 5-25 mm
003S00Z11	FlexiClamp Aufspannbolzen Verlängerung +20mm
003S00Z12	FlexiClamp Aufspannbolzen Verlängerung +40mm
003S00Z21	FlexiClamp Spannring Standard
003S00Z22	FlexiClamp Spannring für gelagerte Spannschraube
003S00Z40	FlexiClamp Quer-Nutenleiste mit T-Nut 14 mm (für passende T-Nuten-Abstände 63, 100 und 125 mm)
002080028	Mutter für T-Nut M8 x 10
002140301	Mutter für T-Nut M8 x 12
002140327	Mutter für T-Nut M8 x 14
002153460	Mutter für T-Nut M8 x 16
002153478	Mutter für T-Nut M8 x 18

**Entscheide, welche Schraube Du benötigst:**

 **Art.Nr. 003S01000**  
**Standardschraube** für kleine bis mittlere Serien: Minimierte Störkontur dank sehr flachem Schraubenkopf.

 **Art.Nr. 003S02000**  
**Gelagerte Schraube** auch für große Serien: Schneller Werkstückwechsel aufgrund der innovativen Kontur des gelagerten Schraubenkopfes.

**Entscheide, welche Spannhöhe Du benötigst:**

Stabile Erweiterung der Einspannhöhe um 20 oder 40 mm durch starre Verlängerung mit gleicher Spannschraubenlänge:



## Aufspannbolzen

herkömmliche Stahlausführung

Aufspannbolzen

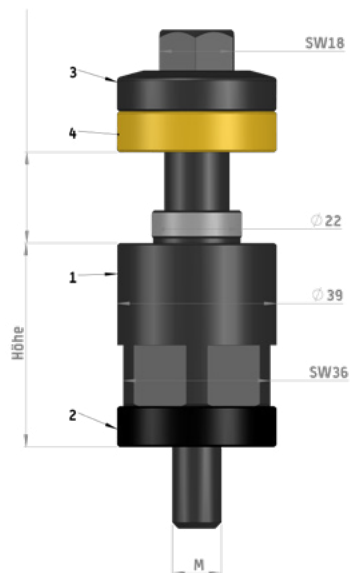
Für Einzelteile bis mittlere Serien



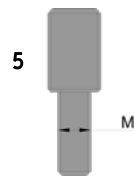
**Aufspannbolzen 50 mm**  
mit festem Gewinde  
M10 oder M12

**Aufspannbolzen 100 mm**  
mit austauschbaren  
Gewindebolzen

**Aufspannbolzen 150 mm**  
mit austauschbaren  
Gewindebolzen



- 1 - Aufspannbolzen
- 2 - Zwischenscheibe
- 3 - Spanschraube
- 4 - Spannring
- 5 - Gewindebolzen



### Ausführung:

Die Aufspannbolzen werden in den T-Nuten des Maschinentischs fixiert. Enge Toleranzklassen gewährleisten ein paralleles Aufspannen zum Maschinentisch. Die Aufspannbolzen der Länge 50 mm können Sie wahlweise mit M10- oder M12-Gewinde bestellen. Bei den Aufspannbolzen der Länge 100 mm und 150 mm besteht die Möglichkeit, die Gewindebolzen (M10, M12, M14, M16) auszutauschen. Der austauschbare Spannring aus Messing verhindert Beschädigungen am Werkstück. Der Spannbereich der Standardspanschraube beträgt 8-40 mm. Sie können mit den als Zubehör lieferbaren Spanschrauben den Spannbereich auf maximal 87 mm vergrößern.



### Lieferumfang für Höhe 50 mm:

Aufspannbolzen mit festem Gewinde, Zwischenring & Spanschraube mit Spannring

Artikel-Nr.	Bezeichnung	Höhe	Gewinde
003000050	Aufspannbolzen	50 mm	M10
003M12050	Aufspannbolzen	50 mm	M12

### Lieferumfang für Höhe 100 mm/150 mm:

Aufspannbolzen, Gewindebolzen M10, Zwischenring & Spanschraube mit Spannring

Artikel-Nr.	Bezeichnung	Höhe	Gewinde
003000100	Aufspannbolzen	100 mm	M10
003000150	Aufspannbolzen	150 mm	M10

### Ersatzteile für Aufspannbolzen

Artikel-Nr.	Bezeichnung	Gewinde
003000Z00	Zwischenscheibe	-
003000Z02	Spannring	-
003000Z01	Spanschraube	8 mm - 40 mm
003000Z03	Spanschraube	40 mm - 67 mm
003000Z04	Spanschraube	65 mm - 87 mm
003000M10	Gewindebolzen	M10
003000M12	Gewindebolzen	M12
003000M14	Gewindebolzen	M14
003000M16	Gewindebolzen	M16

### Aufspannbolzen im Satz

#### Lieferumfang:

3 Stück Ausspannbolzen Länge 50 mm oder Länge 100 mm, 3 Stück Spanschraube 40-67 mm, 3 Stück Spanschraube 65-87 mm, 1 Stück edles Holzetui für saubere und ordentliche Aufbewahrung.

Artikel-Nr.	Bezeichnung	Höhe	Gewinde
003990050	Aufspannbolzensatz	50 mm	M10
003990100	Aufspannbolzensatz	100 mm	M10







**Katharina Wagner**



+49 7181 606986 7  
@ katharina.wagner@tschorn-gmbh.de



**Sina Kortmann**



+49 7181 606986 7  
@ sina.kortmann@tschorn-gmbh.de

 **Reparaturservice**

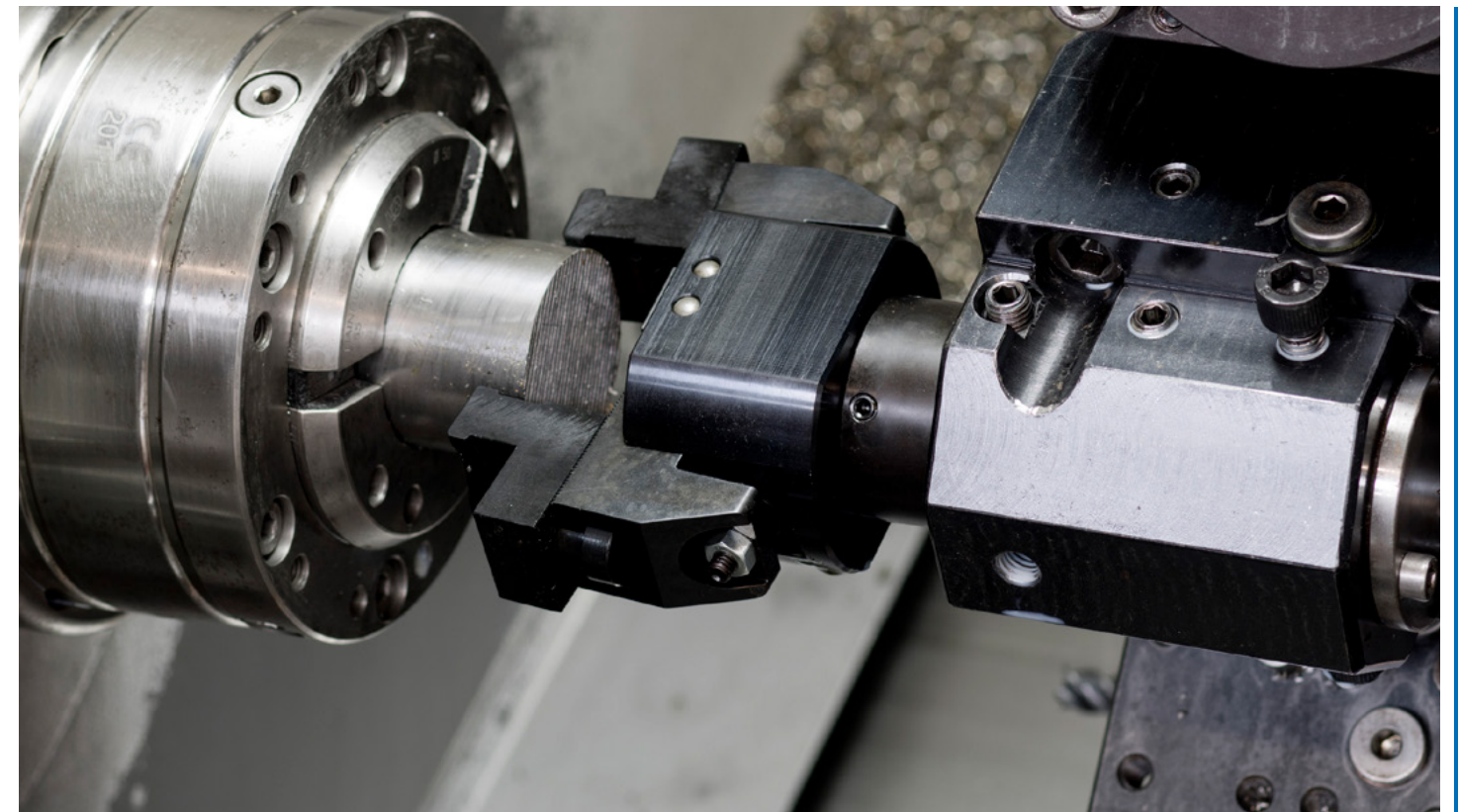


Senden Sie uns Ihr defektes Gerät einfach mit einer kurzen Fehlerbeschreibung an

**Tschorn GmbH**  
**Serviceabteilung**  
**Dieselstraße 8**  
**73660 Urbach**

Nach Serviceeingang erhalten Sie von uns eine **Eingangsbestätigung**. Sobald wir Ihr Gerät geprüft haben, senden wir Ihnen per E-Mail unsere **Fehlerdiagnose** mit einem **Kostenvoranschlag** zu. Diesen geben Sie frei und ruckzuck halten Sie ein repariertes Austauschgerät wieder in Ihren Händen.

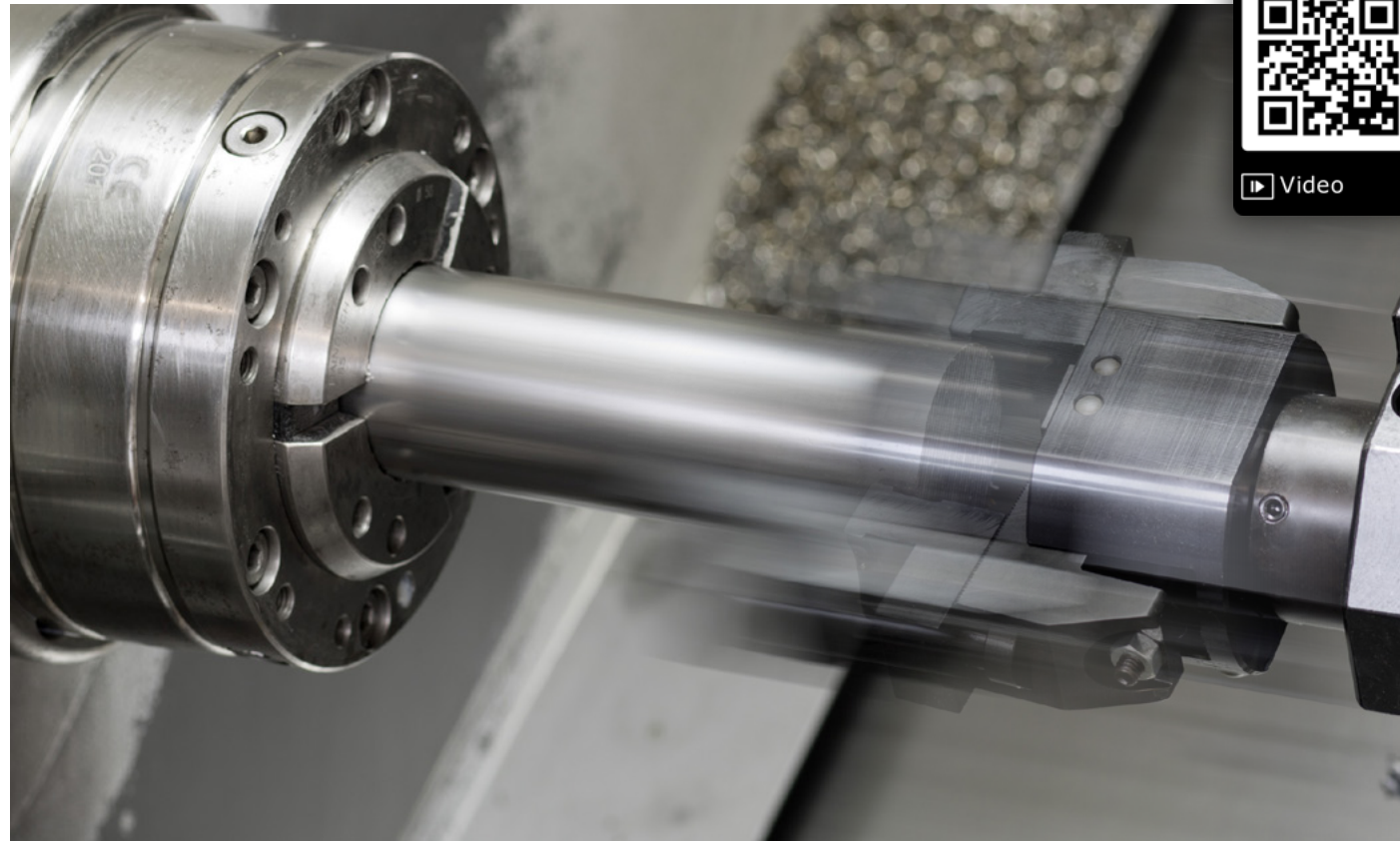
Bitte beachten Sie: Um Ihnen schnellen und unkomplizierten Service ermöglichen zu können, arbeiten wir mit lagerhaltigen Reparaturaustauschgeräten, d.h., dass Sie nicht Ihr eingesandtes Gerät zurück bekommen werden, sondern ein bereits lagerhaltiges repariertes und einwandfreies Austauschgerät. Sollten Sie Ihr Gerät mit Ihrer Seriennummer zurück bekommen wollen, vermerken Sie dies bitte unbedingt auf den Dokumenten, welche Sie der Warenrücksendung beilegen. Nur so können wir Ihrem Wunsch nachkommen.





Automatisiere deine Drehmaschine!

Stangengreifer



**Wollen Sie nicht dauerhaft an der Maschine stehen und Material einlegen?**

Ein Stangengreifer nimmt Ihnen diese Arbeit ab. Er macht aus Ihrer Drehmaschine ein voll-automatisches Produktionszentrum und spart Ihnen Zeit und Geld.

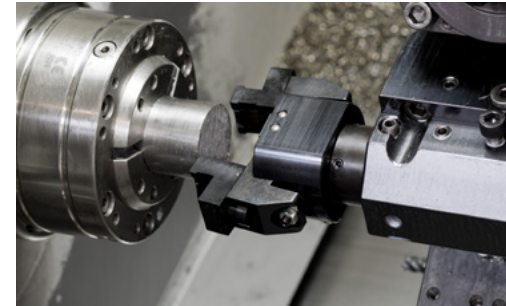
Einfach und schnell zieht er das Rohmaterial nach und sofort produziert Ihre Maschine weiter. Sie benötigen kein kostspieliges Personal um einzelne Sägestücke einzulegen.

Sie erhalten den Stangengreifer in verschiedenen Schaftgrößen - somit ist er in jeder Drehmaschine sofort einsetzbar. Dank der flexiblen Wendebacken deckt er einen weiten Spannbereich ab, was ein breites Anwendungsspektrum ermöglicht.

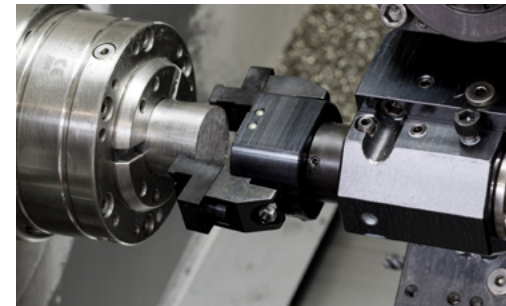


Video

Stangengreifer



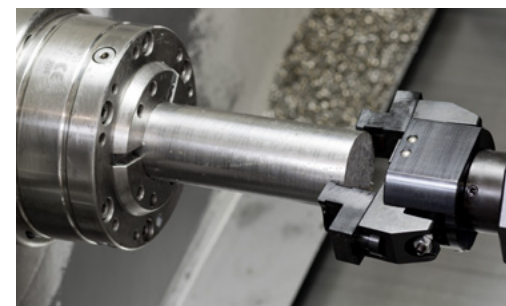
Positionieren Sie den Stangengreifer in Z-Richtung vor der Stange.



Fahren Sie nun auf die Stange auf und öffnen dann das Spannfutter.



Ziehen Sie die Stange auf die gewünschte Z-Position.



Schließen Sie das Futter.

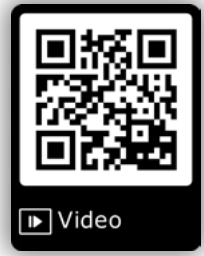


Nun fahren Sie den Stangengreifer in Z-Richtung frei und beginnen mit der Bearbeitung.

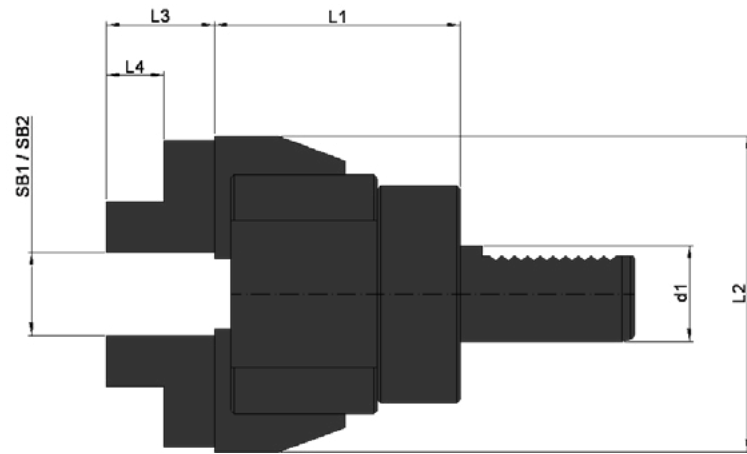
**Wichtiger Sicherheitshinweis:**

Bitte benutzen Sie passende Reduzierrohre in Ihrer Spindel und stellen Sie sicher, dass die rotierende Stange nicht aus der Maschine herausragt.





Video



Stangengreifer

**Lieferumfang:**  
Stangengreifer inkl. Satz Wechselbacken

**Stangengreifer mit VDI-Schaft**

Artikel-Nr.	Bezeichnung	Schaft	SB1	SB2	L1	L2	L3	L4
00STG2000	Stangengreifer	VDI20	6-45	45-100	77	99	34	18
00STG3000	Stangengreifer	VDI30	6-45	45-100	77	99	34	18
00STG4000	Stangengreifer	VDI40	6-56	56-110	79	111	34	18
00STG5000	Stangengreifer	VDI50	6-56	56-110	79	111	34	18

**Stangengreifer mit zylindrischem Schaft**

Artikel-Nr.	Bezeichnung	Schaft	SB1	SB2	L1	L2	L3	L4
00STG20ZY	Stangengreifer	Ø20	6-45	45-100	77	99	34	18
00STG25ZY	Stangengreifer	Ø25	6-45	45-100	77	99	34	18
00STG32ZY	Stangengreifer	Ø32	6-45	45-100	77	99	34	18
00STG40ZY	Stangengreifer	Ø40	6-56	56-110	79	111	34	18

**Ersatzteile**

Artikel-Nr.	Bezeichnung
00STG0001	Satz Wendebacken



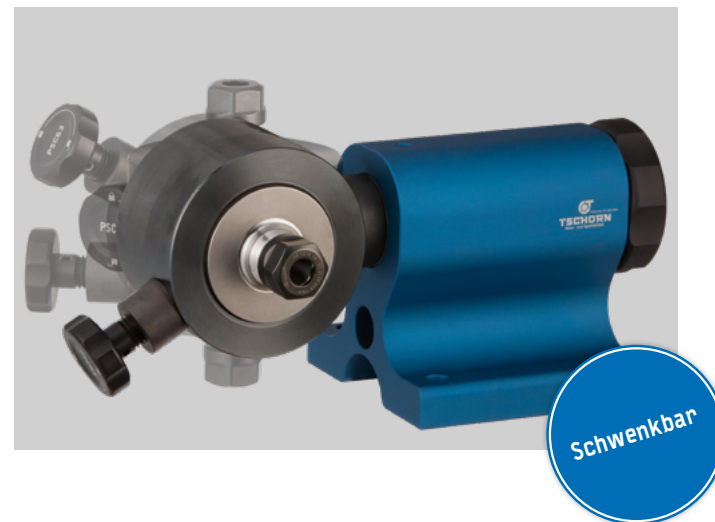
Montage



## Montagesystem

Der praktische Helfer zum schnellen und einfachen Werkzeugwechsel!

Montagesystem



**Das Montagesystem ist flexibel einsetzbar:** alle gängigen Adaptergrößen sind verfügbar und ermöglichen eine schnelle und präzise Handhabung Ihres Werkzeugbedarfs. Denn das Auswechseln der Adapter erfolgt rasch und einfach – auch das Einspannen Ihrer Werkzeughalter geht **flugs** mit wenigen Handgriffen, sowohl zum Einsetzen als auch zum Herausnehmen.

Doch das Montagesystem ist nicht nur zeitsparend sondern auch **schonend** zu Ihren Werkzeughaltern: dank einzigartiger Technologie wird der Werkzeughalter nicht am präzisen Konus eingespannt sondern der Konus liegt frei. Dies schont Ihre Werkzeughalter und sichert so eine präzise Bearbeitung Ihrer zu fertigenden Teile.

Dank des **schwenkbaren** Adapters können Sie Ihr Werkzeug jederzeit und in Sekundenschnelle auf die optimale Arbeitsposition drehen. Dies fördert **ergonomisches** und gesundes Arbeiten.

Auch die **Arbeitssicherheit** steht im Vordergrund. Alle Adapter sind auf form-schlüssiges und sicheres Halten der Werkzeugaufnahmen konzipiert. Einem etwaigen Abrutschen, auch bei größerem Kraftaufwand, wird dadurch vorgebeugt und so das Verletzungsrisiko verringert.

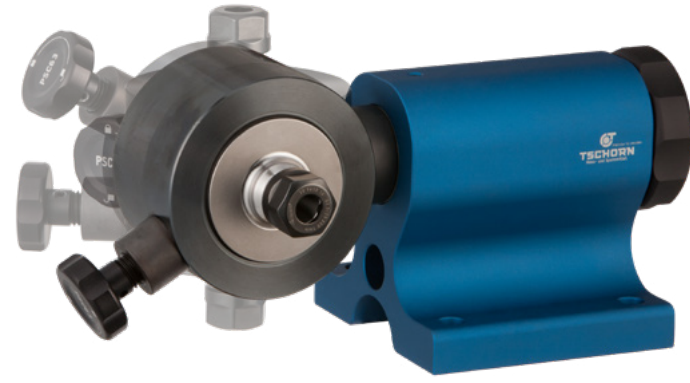
Montagesystem





Montagesystem

Montagesystem



Modular & schwenkbar

DIN69880  
VDI



DIN69871  
SK



DIN69893  
HSK-A



ISO26623  
PSC



**Ausführung**

- Aluminiumgehäuse
- 4 x 90° schwenkbar
- modulare Werkzeugaufnahmen aus Stahl
- simpler und schneller Tausch der Aufnahmen
- hohe Flexibilität
- formschlüssige Fixierung der Werkzeuge
- keine Konusbeschädigung
- geringer Platzbedarf
- optimale Ergonomie
- sicherer und sekundenschneller Werkzeugwechsel

**Montagesystem Grundgerät**

Artikel-Nr.	Bezeichnung
004000000	Montagesystem Grundgerät



**Montagesystem Adapter**

Artikel-Nr.	Bezeichnung	Norm	Größe
004100130	Adapter	DIN69871, JIS B	SK30
004100140	Adapter	DIN69871, JIS B	SK40
004100150	Adapter	DIN69871, JIS B	SK50
004100132	Adapter	JIS B Plananlage	BT30+
004100142	Adapter	JIS B Plananlage	BT40+
004100540	Adapter	DIN69893	HSK40-A
004100550	Adapter	DIN69893	HSK50-A
004100563	Adapter	DIN69893	HSK63-A
004100580	Adapter	DIN69893	HSK80-A
004100510	Adapter	DIN69893	HSK100-A
004100620	Adapter	DIN69880	VDI20
004100625	Adapter	DIN69880	VDI25
004100630	Adapter	DIN69880	VDI30
004100640	Adapter	DIN69880	VDI40
004100650	Adapter	DIN69880	VDI50
004100C32	Adapter	ISO26623	PSC32
004100C40	Adapter	ISO26623	PSC40
004100C50	Adapter	ISO26623	PSC50
004100C63	Adapter	ISO26623	PSC63
004100C80	Adapter	ISO26623	PSC80



Montagegerät

Montagegerät



Montagegerät mit Werkzeugaufnahme aus Stahl zum **schonenden Einspannen** Ihrer Werkzeughalter. Dank einzigartiger Technologie wird der Werkzeughalter nicht am präzisen Konus gespannt sondern der Konus liegt frei. Dies schont nicht nur Ihre Werkzeughalter, sondern sichert auch eine **präzise Bearbeitung** Ihrer zu fertigenden Teile.



Drehen Sie Ihr Werkzeug jederzeit und in Sekundenschnelle auf die optimale Arbeitsposition. Ergonomisches und gesundes Arbeiten dank **praktischer Schwenkfunktion**.

Das Montagegerät ist um jeweils 45 ° nach links und nach rechts **stufenlos schwenkbar**.



Das Montagegerät ist in den Größen SK30, SK40, HSK63 sowie VDI25, VDI30 und VDI40 erhältlich. Weitere Größen sind auf Anfrage verfügbar.



Artikel-Nr.	Bezeichnung	Norm	Größe
004300130	Montagegerät	DIN69871, JIS B	SK30
004300140	Montagegerät	DIN69871, JIS B, DIN2080	SK40
004300563	Montagegerät	DIN69893	HSK63
004300625	Montagegerät	DIN69880	VDI25
004300630	Montagegerät	DIN69880	VDI30
004300640	Montagegerät	DIN69880	VDI40

Weitere Größen auf Anfrage verfügbar.





**Katharina Wagner**



+49 7181 606986 7  
@ katharina.wagner@tschorn-gmbh.de



**Sina Kortmann**



+49 7181 606986 7  
@ sina.kortmann@tschorn-gmbh.de

 **Reparaturservice**



Senden Sie uns Ihr defektes Gerät einfach mit einer kurzen Fehlerbeschreibung an

**Tschorn GmbH**  
**Serviceabteilung**  
**Dieselstraße 8**  
**73660 Urbach**

Nach Serviceeingang erhalten Sie von uns eine **Eingangsbestätigung**. Sobald wir Ihr Gerät geprüft haben, senden wir Ihnen per E-Mail unsere **Fehlerdiagnose** mit einem **Kostenvoranschlag** zu. Diesen geben Sie frei und ruckzuck halten Sie ein repariertes Austauschgerät wieder in Ihren Händen.

Bitte beachten Sie: Um Ihnen schnellen und unkomplizierten Service ermöglichen zu können, arbeiten wir mit lagerhaltigen Reparaturaustauschgeräten, d.h., dass Sie nicht Ihr eingesandtes Gerät zurück bekommen werden, sondern ein bereits lagerhaltiges repariertes und einwandfreies Austauschgerät. Sollten Sie Ihr Gerät mit Ihrer Seriennummer zurück bekommen wollen, vermerken Sie dies bitte unbedingt auf den Dokumenten, welche Sie der Warenrücksendung beilegen. Nur so können wir Ihrem Wunsch nachkommen.



Werkzeughalter



## Sägeblattaufnahmen

### Verwendung:

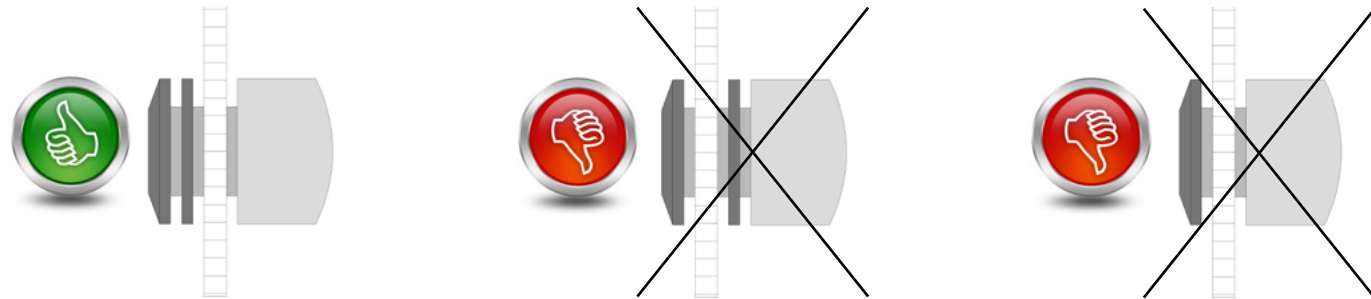
Zur präzisen Aufnahme von Sägeblättern.

### Ausführung:

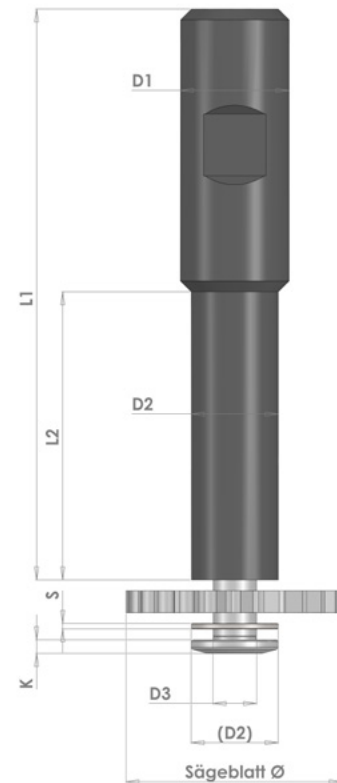
Mit Zylinderschaft zur Aufnahme im Flächen-spannfutter, hohe Rundlaufgenauigkeit.



Für die sichere Nutzung Ihrer Sägeblattaufnahme, achten Sie bitte immer auf den korrekten Einsatz der Zwischenscheibe (siehe Abbildung unten). Bitte berücksichtigen Sie bei der Auswahl Ihrer Schnittdaten wie Schnittgeschwindigkeit und Vorschub, dass Ihr Sägeblatt ausschließlich durch Flächenpressung gehalten wird. Zu hohe Schnittwerte oder ein stumpfes Sägeblatt können zum Einhaken oder Stehenbleiben Ihres Sägeblatts und in Folge zu Schäden an Ihrem Werkstück, Sägeblatt, der Sägeblattaufnahme oder gar Ihrer Maschine führen.



Artikel-Nr.	Bezeichnung	L1	L2	D1	D2	D3	K	S
0000S1020	Aufnahme für Sägeblatt Ø20	75	30	Ø10	Ø10	Ø5	2,5	1
0000S2020	Aufnahme für Sägeblatt Ø20	90	30	Ø20	Ø10	Ø5	2,5	1
0000S1025	Aufnahme für Sägeblatt Ø25	88	48	Ø10	Ø13	Ø8	2,5	1
0000S2025	Aufnahme für Sägeblatt Ø25	100	42	Ø20	Ø13	Ø8	2,5	1
0000S1032	Aufnahme für Sägeblatt Ø32	93	53	Ø10	Ø16	Ø8	2,5	1
0000S2032	Aufnahme für Sägeblatt Ø32	105	53	Ø20	Ø16	Ø8	2,5	1
0000S1040	Aufnahme für Sägeblatt Ø40	100	60	Ø10	Ø19,5	Ø10	3	1
0000S2040	Aufnahme für Sägeblatt Ø40	110	60	Ø20	Ø19,5	Ø10	3	1
0000S1650	Aufnahme für Sägeblatt Ø50	126	78	Ø16	Ø24,5	Ø13	3	1
0000S2550	Aufnahme für Sägeblatt Ø50	136	78	Ø25	Ø24,5	Ø13	3	1
0000S1663	Aufnahme für Sägeblatt Ø63	126	78	Ø16	Ø24,5	Ø16	3	1
0000S2563	Aufnahme für Sägeblatt Ø63	136	78	Ø25	Ø24,5	Ø16	3	1
0000S2080	Aufnahme für Sägeblatt Ø80	142	92	Ø20	Ø34	Ø22	4	1
0000S2580	Aufnahme für Sägeblatt Ø80	150	92	Ø25	Ø34	Ø22	4	1
0000S2010	Aufnahme für Sägeblatt Ø100	142	92	Ø20	Ø39,5	Ø22	4	1
0000S2510	Aufnahme für Sägeblatt Ø100	150	92	Ø25	Ø39,5	Ø22	4	1



Passende Sägeblätter finden Sie auf Seite 88.

## Sägeblattaufnahmen im Satz

Sägeblattaufnahmen für die Größen Ø20, Ø25, Ø32, Ø40, Ø50 und Ø63 mit Bedienschlüssel im Koffer

Artikel-Nr.	Bezeichnung
0000S0020	Sägeblattaufnahmen für die Größen Ø20, Ø25, Ø32, Ø40, Ø50 und Ø63 mit Bedienschlüssel im Koffer



## Ersatzteile

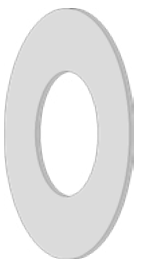
### Sichere Verwendung der Sägeblattaufnahmen:

Das Sägeblatt bleibt stehen wenn, die Schnittkraft größer als die Haltekraft wird. Das kann passieren weil, sich Späne verklemmt haben, das Sägeblatt abgenutzt bzw. stumpf ist oder vielleicht die Schnittwerte unpassend gewählt wurden.

Da die Spindel sich weiterdreht, kann ein stehen gebliebenes Sägeblatt dazu führen, dass die Schraube unweigerlich in die Sägeblattaufnahme eingeschraubt wird und in Folge dessen den Schraubenkopf komplett abschert.

Sollte Ihr Sägeblatt oder die Schraube einmal gebrochen sein, dann prüfen Sie bitte, ob die Aufnahme, die Schraube oder die Scheibe Beschädigungen aufweisen. Wir empfehlen im Zweifel auch die Scheibe auszutauschen, da Sie dem Schutz und der Präzision Ihrer Sägeblattaufnahme dient.

Artikel-Nr.	Bezeichnung	Größe
0101S2020	Ersatzscheibe für Sägeblatt	Ø20
0101S2025	Ersatzscheibe für Sägeblatt	Ø25
0101S2032	Ersatzscheibe für Sägeblatt	Ø32
0101S2040	Ersatzscheibe für Sägeblatt	Ø40
0101S2550	Ersatzscheibe für Sägeblatt	Ø50
0101S2563	Ersatzscheibe für Sägeblatt	Ø63
0101S4080	Ersatzscheibe für Sägeblatt	Ø80
0101S4010	Ersatzscheibe für Sägeblatt	Ø100
0102S2020	Ersatzschraube für Sägeblatt	Ø20
0102S2025	Ersatzschraube für Sägeblatt	Ø25
0102S2032	Ersatzschraube für Sägeblatt	Ø32
0102S2040	Ersatzschraube für Sägeblatt	Ø40
0102S2550	Ersatzschraube für Sägeblatt	Ø50
0102S2563	Ersatzschraube für Sägeblatt	Ø63
0102S4080	Ersatzschraube für Sägeblatt	Ø80
0102S4010	Ersatzschraube für Sägeblatt	Ø100

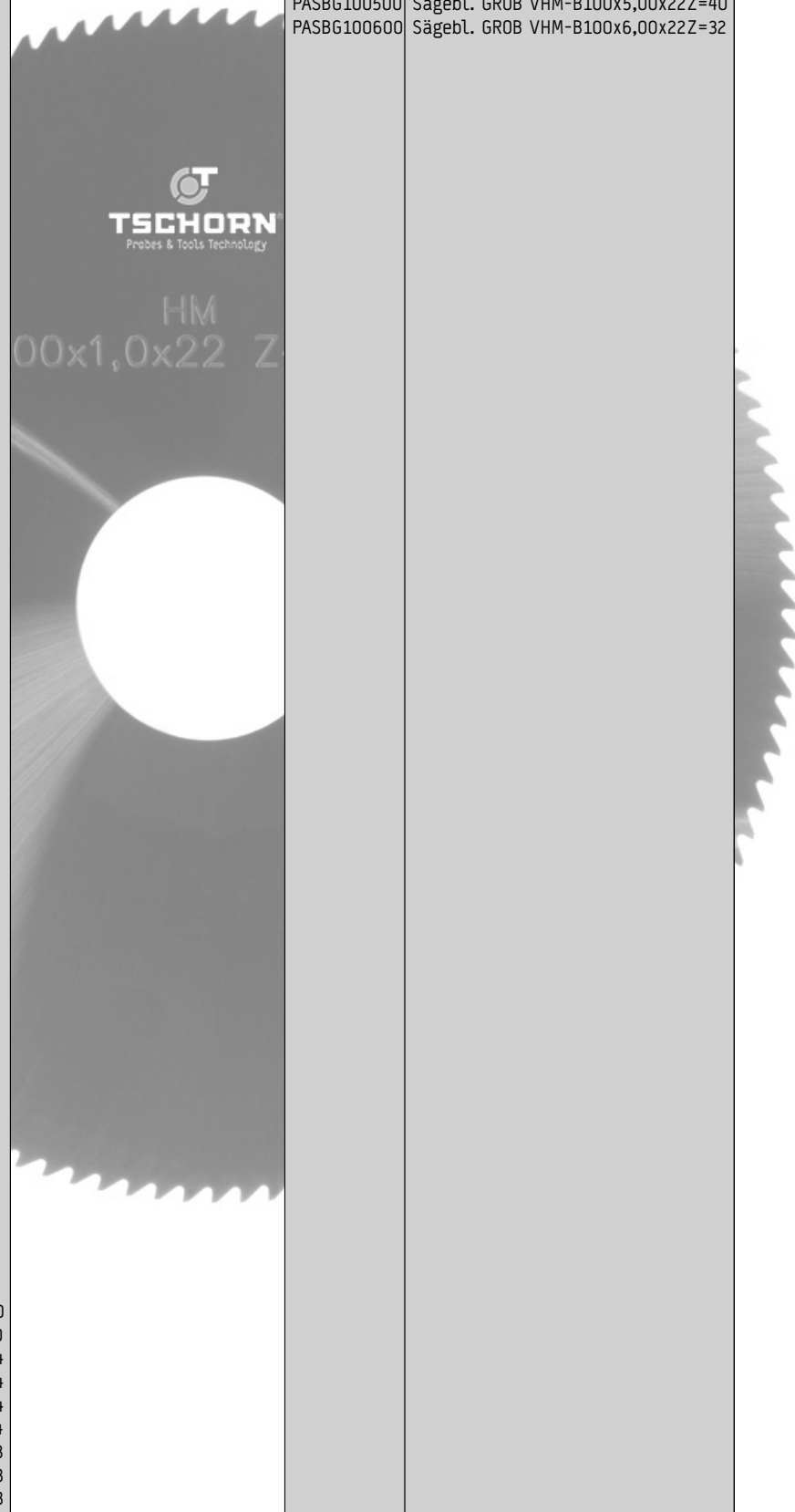






Sägeblätter

Art-Nr.	Sägeblätter grob
PASBG040100	Sägebl. GROB VHM-B 40x1,00x10-Z32
PASBG040120	Sägebl. GROB VHM-B 40x1,20x10-Z32
PASBG040150	Sägebl. GROB VHM-B 40x1,50x10-Z32
PASBG040160	Sägebl. GROB VHM-B 40x1,60x10-Z32
PASBG040180	Sägebl. GROB VHM-B 40x1,80x10-Z32
PASBG040200	Sägebl. GROB VHM-B 40x2,00x10-Z32
PASBG040250	Sägebl. GROB VHM-B 40x2,50x10-Z32
PASBG040300	Sägebl. GROB VHM-B 40x3,00x10-Z32
PASBG040400	Sägebl. GROB VHM-B 40x4,00x10-Z32
PASBG040500	Sägebl. GROB VHM-B 40x5,00x10-Z32
PASBG040600	Sägebl. GROB VHM-B 40x6,00x10-Z32
PASBG050040	Sägebl. GROB VHM-B 50x0,40x13-Z48
PASBG050050	Sägebl. GROB VHM-B 50x0,50x13-Z48
PASBG050060	Sägebl. GROB VHM-B 50x0,60x13-Z48
PASBG050070	Sägebl. GROB VHM-B 50x0,70x13-Z40
PASBG050080	Sägebl. GROB VHM-B 50x0,80x13-Z40
PASBG050090	Sägebl. GROB VHM-B 50x0,90x13-Z40
PASBG050100	Sägebl. GROB VHM-B 50x1,00x13-Z40
PASBG050120	Sägebl. GROB VHM-B 50x1,20x13-Z40
PASBG050150	Sägebl. GROB VHM-B 50x1,50x13-Z32
PASBG050160	Sägebl. GROB VHM-B 50x1,60x13-Z32
PASBG050180	Sägebl. GROB VHM-B 50x1,80x13-Z32
PASBG050200	Sägebl. GROB VHM-B 50x2,00x13-Z32
PASBG050250	Sägebl. GROB VHM-B 50x2,50x13-Z32
PASBG050300	Sägebl. GROB VHM-B 50x3,00x13-Z24
PASBG050400	Sägebl. GROB VHM-B 50x4,00x13-Z24
PASBG050500	Sägebl. GROB VHM-B 50x5,00x13-Z24
PASBG050600	Sägebl. GROB VHM-B 50x6,00x13-Z20
PASBG063040	Sägebl. GROB VHM-B 63x0,40x16-Z64
PASBG063050	Sägebl. GROB VHM-B 63x0,50x16-Z64
PASBG063060	Sägebl. GROB VHM-B 63x0,60x16-Z48
PASBG063070	Sägebl. GROB VHM-B 63x0,70x16-Z48
PASBG063080	Sägebl. GROB VHM-B 63x0,80x16-Z48
PASBG063090	Sägebl. GROB VHM-B 63x0,90x16-Z48
PASBG063100	Sägebl. GROB VHM-B 63x1,00x16-Z48
PASBG063120	Sägebl. GROB VHM-B 63x1,20x16-Z40
PASBG063150	Sägebl. GROB VHM-B 63x1,50x16-Z40
PASBG063160	Sägebl. GROB VHM-B 63x1,60x16-Z40
PASBG063180	Sägebl. GROB VHM-B 63x1,80x16-Z40
PASBG063200	Sägebl. GROB VHM-B 63x2,00x16-Z40
PASBG063250	Sägebl. GROB VHM-B 63x2,50x16-Z32
PASBG063300	Sägebl. GROB VHM-B 63x3,00x16-Z32
PASBG063400	Sägebl. GROB VHM-B 63x4,00x16-Z32
PASBG063500	Sägebl. GROB VHM-B 63x5,00x16-Z24
PASBG063600	Sägebl. GROB VHM-B 63x6,00x16-Z24
PASBG080060	Sägebl. GROB VHM-B 80x0,60x22-Z64
PASBG080070	Sägebl. GROB VHM-B 80x0,70x22-Z64
PASBG080080	Sägebl. GROB VHM-B 80x0,80x22-Z64
PASBG080090	Sägebl. GROB VHM-B 80x0,90x22-Z48
PASBG080100	Sägebl. GROB VHM-B 80x1,00x22-Z48
PASBG080120	Sägebl. GROB VHM-B 80x1,20x22-Z48
PASBG080150	Sägebl. GROB VHM-B 80x1,50x22-Z48
PASBG080160	Sägebl. GROB VHM-B 80x1,60x22-Z48
PASBG080180	Sägebl. GROB VHM-B 80x1,80x22-Z40
PASBG080200	Sägebl. GROB VHM-B 80x2,00x22-Z40
PASBG080250	Sägebl. GROB VHM-B 80x2,50x22-Z40
PASBG080300	Sägebl. GROB VHM-B 80x3,00x22-Z40
PASBG080400	Sägebl. GROB VHM-B 80x4,00x22-Z32
PASBG080500	Sägebl. GROB VHM-B 80x5,00x22-Z32
PASBG080600	Sägebl. GROB VHM-B 80x6,00x22-Z32
PASBG100060	Sägebl. GROB VHM-B100x0,60x22Z=80
PASBG100070	Sägebl. GROB VHM-B100x0,70x22Z=80
PASBG100080	Sägebl. GROB VHM-B100x0,80x22Z=64
PASBG100090	Sägebl. GROB VHM-B100x0,90x22Z=64
PASBG100100	Sägebl. GROB VHM-B100x1,00x22Z=64
PASBG100120	Sägebl. GROB VHM-B100x1,20x22Z=64
PASBG100150	Sägebl. GROB VHM-B100x1,50x22Z=48
PASBG100160	Sägebl. GROB VHM-B100x1,60x22Z=48
PASBG100180	Sägebl. GROB VHM-B100x1,80x22Z=48



Art-Nr.	Sägeblätter grob
PASBG100200	Sägebl. GROB VHM-B100x2,00x22Z=48
PASBG100250	Sägebl. GROB VHM-B100x2,50x22Z=48
PASBG100300	Sägebl. GROB VHM-B100x3,00x22Z=40
PASBG100400	Sägebl. GROB VHM-B100x4,00x22Z=40
PASBG100500	Sägebl. GROB VHM-B100x5,00x22Z=40
PASBG100600	Sägebl. GROB VHM-B100x6,00x22Z=32



Schneideisenhalter



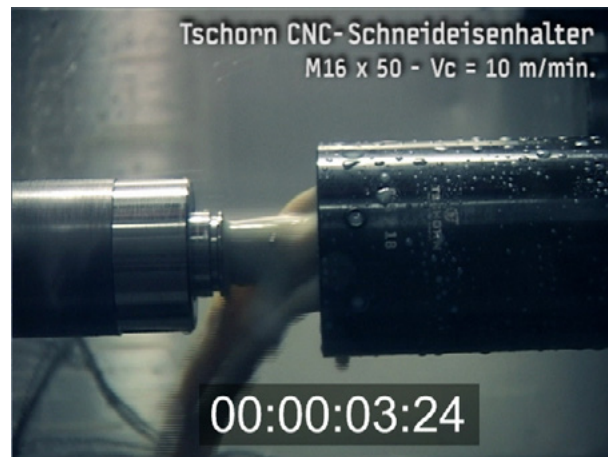
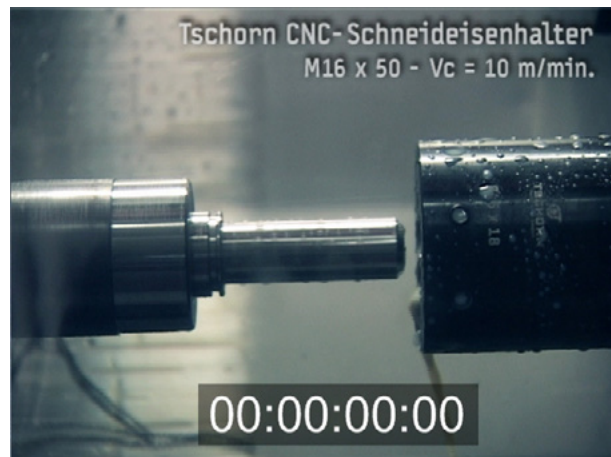
Schneller können Sie Außengewinde nicht herstellen!

Prozesssicher

Präzise

Schnell

**Schneller können Sie Außengewinde nicht herstellen!** Unser Vergleichsvideo beweist: mit Hilfe unseres Schneideisenhalters schneiden Sie ein M16-Gewinde mit 50 mm Länge in nur 12 Sekunden. Damit sind Sie **3 Mal schneller** als beim herkömmlichen Gewindestrehlen. Doch damit nicht genug: Ein Schneideisen hat viele Schneiden - Gewindestrehlen hingegen nur eine. Daher spielt eine einzelne defekte Schneide beim Schneideisen keine große Rolle. Dies **erhöht Ihre Prozesssicherheit** um ein vielfaches. Der Schneideisenhalter ermöglicht Ihnen **präzise und zylindrische Gewinde**, da Sie das Gewinde im Schneideisen zentrisch schneiden. Beim Strehlen hingegen wirkt der Schnittdruck gegen das Werkstück und kann zu Vibrationen, zum Ausweichen oder gar zu konischen Gewinden führen. Der Schneideisenhalter ist innengekühlt: die Kühlmittelzufuhr stellt sicher, dass das Werkstück **dauerhaft von Kühlmittel** umgeben ist. Dies führt zu hochwertigen Gewinden und spült alle Späne weg.



Schneideisenhalter

Auch als Zylinderschaft, SK40 oder HSK63 erhältlich.



Das **MINIflex**-Futter verfügt über eine axiale und radiale Dämpfung.

axial flexibel Dämpfung

radial flexibel Dämpfung

Die Dämpfung kompensiert Synchronisationsfehler der Steuerung oder Rundlauf-/Positionsfehler einer Reibahle.

Modular



Außengewinde



Gewinde bohren



Reiben



**Grundhalter**



**Zylinder-  
schaft**



**DIN69880  
VDI**



**DIN69871  
SK40**

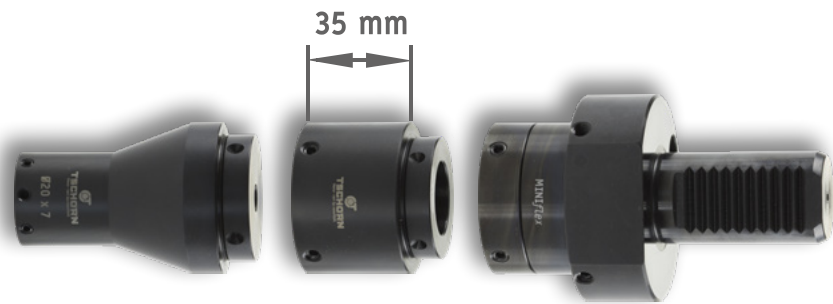


**DIN69893  
HSK63**

Artikel-Nr.	Bezeichnung	Schaft	Länge
OOSFLOZ20	Grundhalter MINIflex	Ø20	55 mm
OOSFLOZ25	Grundhalter MINIflex	Ø25	55 mm
OOSFLOV20	Grundhalter MINIflex DIN69880	VDI20	55 mm
OOSFLOV30	Grundhalter MINIflex DIN69880	VDI30	55 mm
OOSFLOV40	Grundhalter MINIflex DIN69880	VDI40	55 mm
OOSFLOS40	Grundhalter MINIflex DIN69871	SK40	58 mm
OOSFLOH63	Grundhalter MINIflex DIN69893	HSK63	71 mm

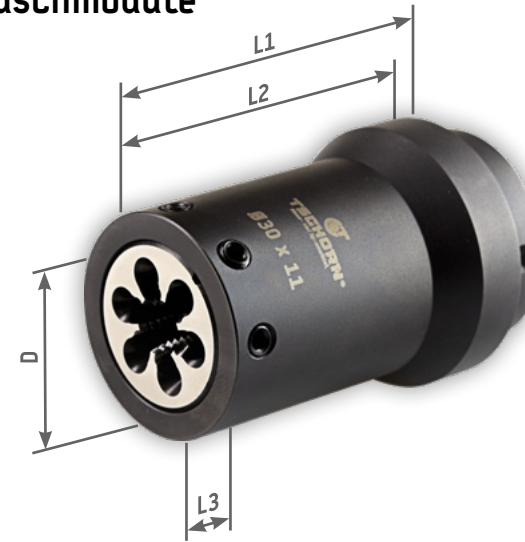


**Verlängerung**



Artikel-Nr.	Bezeichnung	Schaft	Länge
O0SEH4035	Verlängerung	-	35 mm

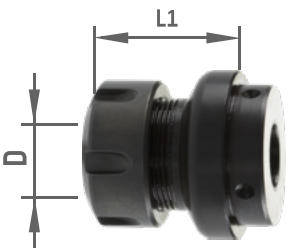
**Tauschmodule**



D = Ø-Schneideisen  
L1 = Einspannlänge  
L2 = Nutzlänge  
L3 = Breite Schneideisen

**Hinweis:**  
Mit einer Verlängerung kann die Nutzlänge um 35 mm verlängert werden.

Article No.	Bezeichnung	D	L1	L2	L3	Gewinde
O0SEH1605	Tauschmodul	16	75	74	5	M1-M2,5
O0SEH2005	Tauschmodul	20	75	74	5	M3-M4
O0SEH2007	Tauschmodul	20	75	74	7	M5-M6
O0SEH2509	Tauschmodul	25	75	74	9	M7-M9
O0SEH3011	Tauschmodul	30	75	74	11	M10
O0SEH3814	Tauschmodul	38	75	74	14	M12-M14
O0SEH4518	Tauschmodul	45	85	84	18	M16-M20
ER-Module:						
O0SEHER25	Tauschmodul ER25	Ø2 - Ø16	43			
O0SEHER32	Tauschmodul ER32	Ø2 - Ø20	43			

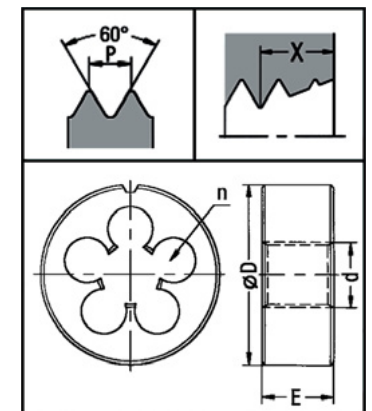


**Hochleistungsschneideisen**

DIN EN 22568  
Metrische ISO-Gewinde DIN13



Art.-Nr.	Beschreibung	d	P mm	Ø D x E mm	n	
PSE001M0200	Schneideisen HSSE 6g	M2	0,4	16x5	4	
PSE001M0300	Schneideisen HSSE 6g	M3	0,5	20x5	5	
PSE001M0400	Schneideisen HSSE 6g	M4	0,7	20x5	5	
PSE001M0500	Schneideisen HSSE 6g	M5	0,8	20x7	5	
PSE001M0600	Schneideisen HSSE 6g	M6	1	20x7	5	
PSE001M0800	Schneideisen HSSE 6g	M8	1,25	25x9	5	
PSE001M1000	Schneideisen HSSE 6g	M10	1,5	30x11	5	
PSE001M1200	Schneideisen HSSE 6g	M12	1,75	38x14	5	
PSE001M1600	Schneideisen HSSE 6g	M16	2	45x18	5	
PSE001M2000	Schneideisen HSSE 6g	M20	2,5	45x18	5	
PSE001M2000	Schneideisen HSSE 6g	M20	2,5	45x18	5	124,30 €



X = 2.25 \* P





**Katharina Wagner**



+49 7181 606986 7  
@ katharina.wagner@tschorn-gmbh.de



**Sina Kortmann**



+49 7181 606986 7  
@ sina.kortmann@tschorn-gmbh.de

 **Reparaturservice**



Senden Sie uns Ihr defektes Gerät einfach mit einer kurzen Fehlerbeschreibung an

**Tschorn GmbH**  
**Serviceabteilung**  
**Dieselstraße 8**  
**73660 Urbach**

Nach Serviceeingang erhalten Sie von uns eine **Eingangsbestätigung**. Sobald wir Ihr Gerät geprüft haben, senden wir Ihnen per E-Mail unsere **Fehlerdiagnose** mit einem **Kostenvoranschlag** zu. Diesen geben Sie frei und ruckzuck halten Sie ein repariertes Austauschgerät wieder in Ihren Händen.

Bitte beachten Sie: Um Ihnen schnellen und unkomplizierten Service ermöglichen zu können, arbeiten wir mit lagerhaltigen Reparaturaustauschgeräten, d.h., dass Sie nicht Ihr eingesandtes Gerät zurück bekommen werden, sondern ein bereits lagerhaltiges repariertes und einwandfreies Austauschgerät. Sollten Sie Ihr Gerät mit Ihrer Seriennummer zurück bekommen wollen, vermerken Sie dies bitte unbedingt auf den Dokumenten, welche Sie der Warenrücksendung beilegen. Nur so können wir Ihrem Wunsch nachkommen.



Partnerprodukte



## NOGA Messarme

### Ausführung:

- beweglich in allen Richtungen
- extrem stabile mech. Ausführung
- zentraler Spannmechanismus
- einfach und schnell einstellbar
- Feinjustierung oben mit universellem Messuhrenhalter
- wahlweise mit oder ohne Magnetfuß



Artikel-Nr.	Beschreibung	Anschluss (unten)	L1	L2	Armlänge (gesamt)	Magnet (L / B / H / Kraft)
PANNF6103	NOGA Messarm	Magnet	56	51	178	40 / 30 / 35 / 320N
PANNF6013	NOGA Messarm	M5	56	51	178	-
PANDG6103	NOGA Messarm	Magnet	110	101	282	60 / 50 / 55 / 800N
PANDG6013	NOGA Messarm	M8	110	101	282	-
PANMG6103	NOGA Messarm	Magnet	133	113	317	60 / 50 / 55 / 800N
PANMG6013	NOGA Messarm	M8	133	113	317	-
PANMA6103	NOGA Messarm	Magnet	287	223	580	120 / 50 / 55 1300N
PANMA6013	NOGA Messarm	M10x1.25	287	223	580	-
PANDG1000	NOGA Messuhr 0,01 mm					
0017C2098	TSCHORN Fühlhebelmessgerät 0,01 mm					



TSCHORN Fühlhebelmessgerät  
Art.-Nr. 0017C2098

## pairee Spannzangen System ER nach DIN6499 B

### Vorteile:

- deutscher Spannzangenstahl
- langlebig
- fein entgratet
- Rundlaufgenauigkeit < 6µm

**Hinweis:**  
XXX=Spann-Ø z.B.:  
Ø1,0 = 010

Artikel-Nr.	Beschreibung	Größe	Abgedichtet	Spann-Ø
PAJOE11XXX	Spannzange DIN6499 B	ER11	nein	Ø1,0 - Ø7,0
PAJOE16XXX	Spannzange DIN6499 B	ER16	nein	Ø1,0 - Ø11,0
PAJOE20XXX	Spannzange DIN6499 B	ER20	nein	Ø2,0 - Ø13,0
PAJOE25XXX	Spannzange DIN6499 B	ER25	nein	Ø2,0 - Ø16,0
PAJOE32XXX	Spannzange DIN6499 B	ER32	nein	Ø2,0 - Ø20,0
PAJOE40XXX	Spannzange DIN6499 B	ER40	nein	Ø3,0 - Ø26,0



## Piranha Zentrumspanner



### Snapper: der bissigste!

Der Zentrumspanner für die Rohbearbeitung

### Vorteile:

- Minimalster Materialverlust bei 3 mm Einspanntiefe
- Rohteile spannen ohne Vorprägen
- Hohe Wiederholgenauigkeit: 0,01 mm

Artikel-Nr.	Beschreibung	Größe	Spannbereich
PAP540362	Zentrumspanner Snapper	170	5 mm - 118 mm
PAP540446	Zentrumspanner Snapper (+10 mm)	170	5 mm - 118 mm
PAP540401	Zentrumspanner Snapper	300	5 mm - 238 mm
PAP540447	Zentrumspanner Snapper (+10 mm)	300	5 mm - 238 mm



### Gepard: der schnellste!

Der Zentrumspanner für die Fertigbearbeitung

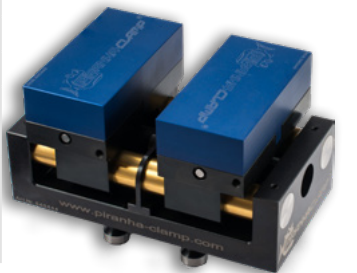
### Vorteile:

- Sekundenschnelles Wechselsystem für Backen
- Einwechselbare Snapper-Backen (die bissigen!)
- Hochpräzise Führungssäulen beschichtet

### Hinweis:

Es ist eine weitere große Auswahl an verschiedenen Spannbacken erhältlich!

Artikel-Nr.	Beschreibung	Größe	Spannbereich
PAP540444	Zentrumspanner Gepard	170	0 mm - 160 mm
PAP540400	Zentrumspanner Gepard	300	0 mm - 250 mm
PAP551018	Set Aufsatzbacken ALU M 50x98x41 mm	170	0 mm - 160 mm
PAP551020	Set Aufsatzbacken ALU M 50x131x51 mm	300	0 mm - 250 mm
PAP551033	Set Aufsatzbacken STAHL M 50x98x41 mm	170	0 mm - 160 mm
PAP551046	Set Aufsatzbacken STAHL M 50x131x51 mm	300	0 mm - 250 mm
PAP551009	Set Aufsatzbacken Snapper kurz 50x98x22 mm	170	7 mm - 71 mm
PAP551007	Set Aufsatzbacken Snapper kurz 50x131x22 mm	300	7 mm - 154 mm





## Tschorn GmbH

Dieselstraße 8  
73660 Urbach, Germany

Geschäftsführung: Ralf Tschorn, Alexandra Tschorn  
Gesellschafter: Ralf Tschorn



### Abbildungen:

Diese Abbildungen unterliegen dem  
Urheberrecht:  
Made in Germany: © jokatoons - Fotolia.com

**Unsere allgemeinen Geschäftsbedingungen sind im Internet einzusehen:  
[www.tschorn-gmbh.de](http://www.tschorn-gmbh.de)**

Technische Änderungen sind vorbehalten.

### Urheberrecht

Alle Rechte vorbehalten. Sämtliche Bilder, Grafiken, Texte, Ton-, Video- und Animationsdateien dieses Kataloges unterliegen dem Urheberrecht bzw. anderen Gesetzen zum Schutz geistigen Eigentums. Eine Vervielfältigung, Veränderung oder Verwendung in anderen elektronischen oder gedruckten Publikationen ist ohne ausdrückliche Zustimmung der Tschorn GmbH nicht gestattet.

**Preisgültigkeit 01.07.2023 bis 30.06.2024.**